

**SONY®**

# Player Media Digital FM/MW/LW

---

*Manual de instrucțiuni*

RO

**Pentru a anula prezentarea demonstrației (DEMO),  
citiți pagina 6.**

**DSX-A30**

Fabricat în Thailanda  
© 2012 Sony Corporation

Pentru siguranță, aveți grijă să instalați această unitate în bordul mașini. Pentru instalare și conexiuni citiți manualul de instrucțiuni furnizat.

**Notă pentru clienți : următoarele informații sunt valabile numai pentru echipamentele comercializate în țări în care se aplică Directivele Uniunii Europene**

Producătorul acestui aparat este Sony Corporation, 1-7-1 Konan Minatoku Tokyo, 108-0075 Japonia. Reprezentantul autorizat pentru EMC și pentru siguranța produsului este Sony Deutschland GmbH, Hedelfinger Strasse 61, 70327 Stuttgart, Germania. Pentru orice servicii sau chestiuni legate de garanție, vă rugăm să apelați la adresa menționată în documentele separate pentru service sau garanție.



**Dezafectarea echipamentelor electrice și electronice vechi (Valabil în Uniunea Europeană și în celelalte state europene cu sisteme de colectare separate)**

Acest simbol marcat pe un produs sau pe ambalajul acestuia indică faptul că respectivul produs nu trebuie considerat reziduu menajer în momentul în care doriți să îl dezafectați. El trebuie dus la punctele de colectare destinate reciclării echipamentelor electrice și electronice.

Dezafectând în mod corect acest produs veți ajuta la prevenirea posibilelor consecințe negative asupra mediului înconjurător și sănătății oamenilor care pot fi cauzate de tratarea inadecvată a acestor reziduuri. Reciclarea materialelor va ajuta totodată la conservarea resurselor naturale. Pentru mai multe detalii legate de reciclarea acestui produs, vă rugăm să consultați biroul local, serviciul de preluare a deșeurilor sau magazinul de unde ați achiziționat produsul.

Accesorii pentru care este valabil : telecomanda.



**Dezafectarea bateriilor uzate (Valabil în Uniunea Europeană și în celelalte state europene cu sisteme de colectare separate)**

Acest simbol marcat pe baterie (acumulator) sau pe ambalajul acestuia indică faptul că respectivul produs nu trebuie considerat reziduu menajer în momentul în care doriți să îl dezafecțați.

Pe anumite baterii, acest simbol poate fi utilizat în combinație cu simbolul unui element chimic. Simbolul chimic pentru mercur (Hg) sau cel pentru plumb (Pb) este marcat în cazul în care bateria conține mai mult de 0,0005% mercur, respectiv mai mult de 0,004% plumb.

Puteți ajuta la prevenirea posibilelor consecințe negative asupra mediului înconjurător și sănătății oamenilor care pot fi cauzate de tratarea inadecvată a acestor reziduuri dezafectând în mod corect acest produs. Reciclarea materialelor va ajuta totodată la conservarea resurselor naturale.

În cazul produselor care din motive de siguranță, de asigurare a performanțelor sau de integritate a datelor necesită conectarea permanentă a acumulatorului încorporat, acesta trebuie înlocuit numai de personalul calificat al unui service.

Pentru a fi siguri că acumulatorul va fi corect tratat, la încheierea duratei de viață a acestuia, duceți-l la punctele de colectare stabilite pentru reciclarea echipamentelor electrice și electronice.

Pentru orice alt fel de baterii, vă rugăm să citiți secțiunea referitoare la demontarea în siguranță a acumulatorului și să le duceți la punctele de colectare pentru reciclarea bateriilor uzate.

Pentru mai multe detalii legate de reciclarea acestui produs, vă rugăm să consultați biroul local, serviciul de preluare a deșeurilor sau magazinul de unde ați achiziționat produsul.

Windows Media este marcă de comerț sau marcă de comerț înregistrată a Microsoft Corporation din Statele Unite și /sau alte țări.

Acest produs este protejat de anumite drepturi de proprietate intelectuală deținute de Microsoft. Utilizarea sau distribuția acestor tehnologii în afara acestui produs este interzisă, fără a deține licență Microsoft.

Tehnologia de codare MPEG Layer-3 și patentele sunt sub licență Fraunhofer IIS și Thomson.

**Avertisment pentru cazul în care cheia de contact a mașinii dvs. nu are poziția ACC.**

Verificați dacă ați activat funcția Auto Off (de oprire automată, pagina 33). Aparatul se va opri complet, în mod automat, după perioada de timp stabilită, evitându-se consumul de energie a bateriei.

Dacă nu activați funcția Auto Off (de oprire automată), apăsați și mențineți apăsat butonul **(SOURCE/OFF)**, de fiecare dată când opriți mașina, până ce afișajul se stinge.

## Cuprins

<b>Punerea în funcțiune</b> .....	<b>6</b>
Anularea modului DEMO .....	6
Potrivirea ceasului .....	6
Detașarea panoului frontal .....	6
<b>Amplasarea butoanelor</b> .....	<b>8</b>
Unitatea de bază .....	8
Telecomanda RM-X211 .....	10
<b>Radio</b> .....	<b>11</b>
Stocarea în memoria aparatului și recepția posturilor de radio .....	11
RDS .....	11
<b>Dispozitive USB</b> .....	<b>13</b>
Redarea pieselor de pe un dispozitiv USB .....	13
<b>Căutarea și redarea pistelor</b> .....	<b>14</b>
Redarea pistelor în diferite moduri .....	14
Căutarea unei piste după denumirea acesteia – Quick-BrowZer™ .....	15
<b>Reglaje de sunet și Meniul de configurare</b> .....	<b>16</b>
Modificarea reglajelor de sunet .....	16
Funcții speciale de sunet .....	16
Ajustarea elementelor de configurare .....	17
<b>Utilizarea echipamentelor opționale</b> .....	<b>18</b>
Echipamente audio auxiliare .....	18
<b>Informații suplimentare</b> .....	<b>19</b>
Măsuri de precauție .....	19
Întreținere .....	20
Specificații .....	21
Soluționarea problemelor .....	21

<b>Instalare / Conexiuni .....</b>	<b>25</b>
Măsuri de precauție.....	25
Echipament folosit în ilustrații (nu este furnizat) .....	25
<b>1</b> Lista părților.....	25
<b>2</b> Exemple de conectare .....	26
<b>3</b> Diagrama conexiunilor.....	27
Avertizare .....	27
Măsuri de precauție.....	30
Ajustarea unghiului de montare .....	30
<b>4</b> Detașarea ramei de protecție și a suportului .....	30
<b>5</b> Exemplu de montare .....	31
<b>6</b> Detașarea și atașarea panoului frontal.....	31
Pentru detașare .....	31
Pentru atașare .....	31
Diagrama conexiunilor de alimentare .....	32
Avertizare pentru cazul în care cheia de contact a mașinii dvs. nu are poziția ACC.....	33
Înlocuirea siguranței.....	33

## Punerea în funcțiune

### Anularea modului DEMO

Puteți anula prezentarea interfeței demonstrative ce apare în timpul opririi.

- 1 Apăsați și mențineți apăsat butonul de selecție.**  
Va apărea ecranul de configurare.
- 2 Rotiți butonul de comandă până ce apare indicația “DEMO”, apoi apăsați-l.**
- 3 Rotiți butonul de comandă pentru a alege “DEMO-OFF”, apoi apăsați-l.**  
Configurarea se încheie.
- 4 Apăsați ↩ (BACK).**  
Interfața revine la modul obișnuit de redare/recepție.

### Potrivirea ceasului


Indicația ceasului este în format digital de 24 de ore.

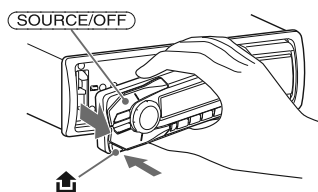
- 1 Apăsați și mențineți apăsat butonul de selecție.**  
Va apărea interfața de reglaj.
- 2 Rotiți butonul de comandă, până ce apare mesajul “CLOCK-ADJ”, apoi apăsați-l.**  
Indicația orei va începe să clipească.
- 3 Acționați butonul de comandă, pentru a potrivi ora și minutele.**  
Pentru a deplasa indicația digitală apăsați butonul (SEEK) -/+.
- 4 După stabilirea minutelor, apăsați butonul de selecție.**  
Potrivirea orei este încheiată și ceasul pornește.  
Pentru a fi afișată ora, apăsați (DSPL).

### Detășarea panoului frontal

Puteți detașa panoul frontal al acestui aparat, pentru a preveni furtul.

- 1 Apăsați și mențineți apăsat butonul (SOURCE/OFF).**  
Aparatul se oprește.

**2** Apăsați  apoi detașați acest panou trângându-l spre dvs.



### Alarma de avertizare

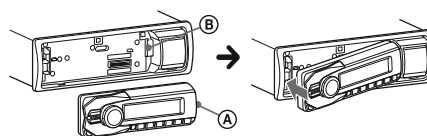
Dacă ați întors cheia de contact în poziția OFF fără a fi detașat panoul frontal, va suna o alarmă de avertizare timp de câteva secunde. Alarma se va auzi doar dacă amplificatorul încorporat este utilizat.

#### Notă

- Nu expuneți panoul frontal la temperatură ridicată sau umezeală. Evitați să îl lăsați în mașina parcată sau pe bord, ori în partea din spate a mașinii.

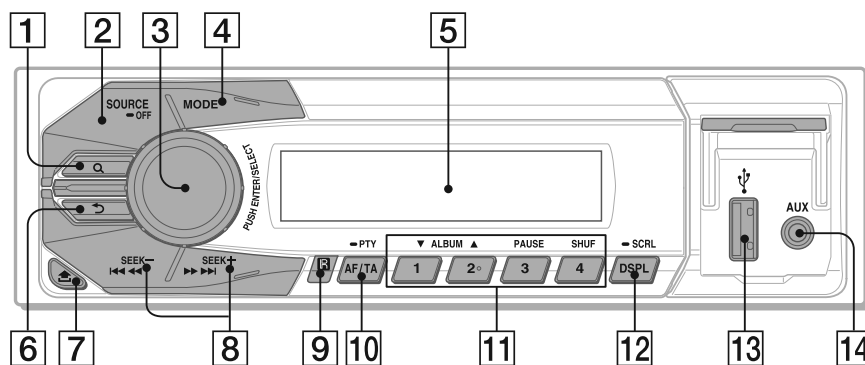
### Atașarea panoului frontal

Plasați orificiul (A) al panoului frontal pe axul (B) al aparatului, așa cum este ilustrat, apoi împingeți ușor partea stângă spre interior până ce se aude un clic.



## Amplasarea butoanelor

### Unitatea de bază



Această secțiune conține instrucțiuni despre amplasarea butoanelor și operațiile de bază.

**1 Butonul  BROWSE (căutare)**  
pag. 15

Pentru a intra în modul de căutare rapidă Quick-BrowZer™.

**2 Buton SOURCE / OFF**

Apăsați acest buton pentru a porni alimentarea/ a schimba sursa de semnal (Radio/ USB/ AUX).

- Apăsați timp de 1 secundă pentru a opri alimentarea.
- Apăsați timp de 2 secunde sau mai mult pentru a opri alimentarea și pentru a opri afișajul.

**3 Buton de comandă/ selecție** pag. 16,

8

17

Pentru a regla volumul sonor (rotiți) ; pentru a introduce un reglaj de sunet (apăsați) ; pentru a accesa meniul (apăsați și mențineți apăsat); pentru a alege un element de reglaj (apăsați și apoi rotiți).

**4 Butonul MODE** pag. 11

Pentru a alege banda de frecvențe radio (FM/MW/LW).

**5 Fereastra de afișare**

**6 Butonul  (BACK)**

Apăsați acest buton pentru a reveni la interfața precedentă.

**7 Buton  de eliberare a panoului frontal** pag. 6



#### **8 Butoane SEEK -/+**

##### **Radio :**

Pentru a face acordul automat pe o frecvență (apăsăți) ; pentru a depista posturile în mod manual (apăsăți și mențineți apăsat).

##### **USB :**

Pentru a omite piste (apăsăți) ; pentru a omite mai multe piste succesive (apăsăți, apoi apăsăți încă odată în secunda următoare și mențineți apăsat) ; pentru a derula rapid înapoi/înainte o pistă (apăsăți și mențineți apăsat).

#### **9 Senzor pentru telecomandă**

#### **10 Buton AF (frecvențe alternative) / TA (anunțuri de trafic) / PTY (tipul emisiunii) pag. 12**

Pentru a alege AF și TA (apăsăți) ; pentru a selecta PTY (apăsăți și mențineți apăsat) în modul RDS.

#### **11 Butoane numerotate**

##### **Radio :**

Pentru a recepționa un post fixat în memorie (apăsăți); pentru a fixa posturi în memorie (apăsăți și mențineți apăsat).

##### **USB :**

①/②\* : **ALBUM ▼/▲** (în timpul redării unui fișier MP3/WMA/AAC)  
Pentru a omite albume (apăsăți);  
pentru a omite în mod continuu albume (apăsăți și mențineți apăsat).

③ : **PAUSE**

④ : **SHUF** pag. 14

#### **12 DSPL (afișaj) / SCRL (defilare) pag. 12, 14**

Pentru schimbarea elementelor afișate (apăsăți); pentru parcurgerea elementelor afișate (apăsăți și mențineți apăsat).

#### **13 Mufa USB pag. 13**

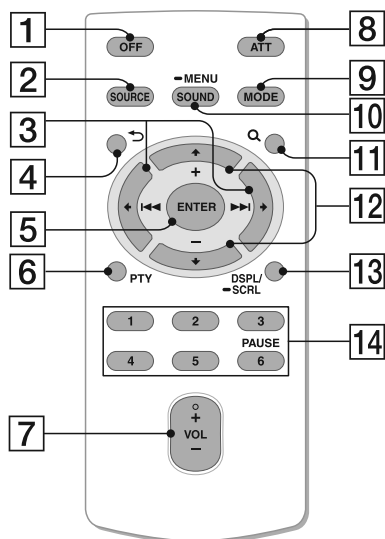
#### **14 Mufa de intrare AUX pag. 18**

*\* Acest buton are un punct tactil.*

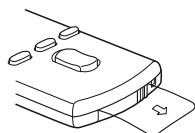
##### **Notă**

- *Atunci când aparatul este oprit și afișajul este stins, acesta nu poate fi acționat cu telecomanda decât dacă apăsăți mai înainte butonul **(SOURCE/OFF)** al aparatului.*

## Telecomanda RM-X211



Îndepărtați folia izolatoare înainte de a folosi telecomanda.



- 1 Buton OFF**  
Pentru oprirea alimentării aparatului ;  
oprirea sursei.
- 2 Buton SOURCE**  
Pentru a porni alimentarea ; pentru a  
schimba sursa de semnal (Radio / USB /  
AUX).
- 3 Butoane ← (◀◀) / → (▶▶)**  
Pentru a acționa funcțiile Radio/ USB în  
același mod ca și cu butonul (SEEK) -/+  
al aparatului.

10

Reglajele, volumul sonor etc. pot fi acționate  
cu ← →.

- 4 Butonul ↶ (BACK – Înapoi)**
- 5 Butonul ENTER (Accesare)**  
Pentru aplicarea unui reglaj.
- 6 Butonul PTY (tip de program)**
- 7 Butonul VOL (volum) +\*/-**
- 8 Butonul ATT (atenuare)**  
Pentru a atenua sunetul. Pentru revenire,  
apăsați din nou butonul.
- 9 Butonul MODE**  
Apăsați pentru a selecta banda de frecvențe  
radio (FM/MW/LW).
- 10 Butonul SOUND/MENU (Sunet/  
Meniu)**  
Pentru a introduce reglajul de sunet (apăsați);  
pentru a accesa meniul de configurare  
(apăsați și mențineți apăsat).
- 11 Butonul Q (BROWSE - căutare)**
- 12 Butoanele ↑ (+) / ↓ (-)**  
Pentru a acționa USB la fel ca și cu  
butoanele ① / ② (ALBUM ▲/▼) ale  
aparatului.  
Reglajele, volumul sonor etc. pot fi acționate  
cu ↑ ↓.
- 13 Butonul DISP (afișaj)/SCRL  
(parcursere)**
- 14 Butoanele numerice**  
Pentru a recepționa un post fixat în memorie  
(apăsați); pentru a stoca posturi în memorie  
(apăsați și mențineți apăsat)  
Pentru pauză de redare, apăsați ⑥ (pauză).

\* Acest buton are un punct tactil.

## Radio

### Stocarea în memoria aparatului și recepția posturilor de radio

#### ATENȚIE

Pentru a face acordul pe o frecvență în timp de conducere a autovehiculului, folosiți funcția BTM pentru cel mai bun acord, cu scopul de a evita accidentele.

#### Stocarea automată în memorie – BTM

**1 Apăsați în mod repetat (SOURCE/OFF) până ce este afișată indicația "TUNER".**

Pentru a schimba banda, apăsați în mod repetat butonul (MODE). Puteți alege dintre FM1, FM2, FM3, MW sau LW.

**2 Apăsați și mențineți apăsat butonul de selecție.**

Va fi afișat meniul de configurare.

**3 Rotiți butonul de comandă până ce este afișată indicația "BTM", apoi apăsați-l.**

Aparatul va memora posturile de radio în ordinea frecvențelor și le va aloca butoane numerice.

#### Stocarea manuală în memorie

**1 În timp ce recepționați un post pe care doriți să îl stocați în memorie, apăsați și mențineți apăsat unul dintre butoanele numerice (între ① și ④) până ce este afișată indicația "MEMORY".**

\* În cazul folosirii telecomenzii, sunt disponibile butoanele de la ① la ⑥.

#### Recepționarea unui post stocat

**1 Alegeți banda de frecvențe, apoi apăsați un buton numeric (de la ① la ④) de la unitatea de bază\*.**

\* În cazul folosirii telecomenzii, sunt disponibile butoanele de la ① la ⑥.

#### Acordul automat

**1 Alegeți banda de frecvențe, și apăsați (SEEK) +/- pentru a căuta un post.**

Parcursul frecvențelor se va opri când aparatul detectează un post de radio.

Repețiți procedura până găsiți postul dorit.

#### Observație

- În cazul în care cunoașteți frecvența postului dorit, apăsați și mențineți apăsat (SEEK) +/- pentru a localiza cu aproximație frecvența, apoi apăsați în mod repetat butonul (SEEK) +/- pentru a realiza acordul fin (reglaj manual).

## RDS

Posturile de radio FM ce beneficiază de serviciul de date radio RDS transmit, pe lângă sunetul propriu-zis, și un semnal de informație digitală, care nu se aude.

#### Note

- În funcție de țară/regiune, nu sunt disponibile toate funcțiile serviciului RDS.
- Se poate ca serviciile RDS să nu fie disponibile, în cazul în care semnalul radio este prea slab sau dacă postul recepționat nu transmite date RDS.

### Pentru a schimba elementele afișate

Apăsați **(DSPL)**.

### Reglaje pentru AF (Frecvențe alternative) și TA (Anunțuri despre trafic)

Facilitatea AF face ca recepția să revină în mod continuu la postul de radio cu semnalul cel mai puternic dintr-o rețea, iar TA furnizează informații curente, legate de circulație sau programele legate de trafic (TP) dacă acestea sunt recepționate.

**1 Apăsați în mod repetat **(AF/TA)** până ce apare reglajul dorit.**

Selectați	Pentru
<b>AF-ON</b>	a activa AF și a dezactiva TA.
<b>TA-ON</b>	a activa TA și a dezactiva AF.
<b>AF/ TA-ON</b>	a activa atât AF, cât și TA.
<b>AF/ TA-OFF</b>	a dezactiva atât AF, cât și TA.

### Stocarea posturilor de radio RDS împreună cu reglajele AF și TA

Puteți fixa posturile RDS în paralel cu reglajele AF/TA. Dacă utilizați funcția BTM, sunt stocate numai posturile RDS având aceleași reglaje AF/TA.

Dacă efectuați reglajul prealabil în mod manual, puteți prestabili atât posturi RDS, cât și non-RDS cu reglajele AF/TA corespunzătoare fiecăruia.

**1 Stabiliți AF/TA, apoi fixați postul de radio cu BTM sau în mod manual.**

12

### Recepționarea anunțurilor de urgență

Cu AF sau TA, anunțurile de urgență vor întrerupe automat semnalul transmis de sursa curent selectată.

#### Observație

- Dacă reglați nivelul volumului în timpul unui anunț legat de trafic, acest nivel va fi păstrat în memorie, fiind aplicat și următoarelor mesaje de acest tip, independent de nivelul folosit în mod curent pentru volumul sonorului.

### Pentru a asculta în continuare un program regional – REGIONAL

Când funcția AF este activată : reglajele stabilite din fabrică pentru acest aparat restricționează recepția la o anumită regiune, astfel încât nu se va comuta pe un alt post regional cu o frecvență mai puternică.

Dacă părăsiți zona de recepție a acestui post regional, alegeți opțiunea “REG-OFF” la configurare, în timpul recepției FM (pag. 18).

#### Notă

- Această funcție nu acționează în Marea Britanie și în alte zone.

### Alegerea PTY (Tipuri de program)

Pentru afișarea tipului de program curent recepționat. Totodată pentru căutarea tipului de program selectat.

**1 Apăsați și mențineți apăsat **(AF/TA)** (PTY) în timp ce recepționați un post FM.**

Denumirea tipului curent de program apare dacă postul transmite date PTY.

## 2 Rotiți butonul de comandă până ce apare tipul de program dorit, apoi apăsați acest buton.

Aparatul începe să caute o stație radio care emite respectivul tip de program.

### Tipuri de programe

**NEWS** (știri), **AFFAIRS** (noutăți în afaceri), **INFO** (informații), **SPORT** (sport), **EDUCATE** (programe educaționale), **DRAMA** (teatru), **CULTURE** (programe culturale), **SCIENCE** (știință), **VARIED** (varietăți), **POP M** (muzică pop), **ROCK M** (muzică rock), **EASY M** (muzică ușoară), **LIGHT M** (muzică de divertisment), **CLASSICS** (muzică clasică), **OTHER M** (alt gen de muzică), **WEATHER** (meteo), **FINANCE** (finanțe), **CHILDREN** (programe pentru copii), **SOCIAL A** (programe sociale), **RELIGION** (programe religioase), **PHONE IN** (dialog cu ascultătorii), **TRAVEL** (turistice), **LEISURE** (divertisment), **JAZZ** (muzică jazz), **COUNTRY** (muzică country), **NATION M** (muzică populară), **OLDIES** (melodii mai vechi), **FOLK M** (muzică folk), **DOCUMENT** (programe documentare)

### Reglajul CT (temporal)

Datele CT recepționate de la transmisia RDS vor regla ceasul.

## 1 Alegeți "CT-ON" în timpul reglajului (pag. 17).

### Notă

- Se poate ca funcția CT să nu acționeze chiar dacă este recepționat un post RDS.

## Dispozitive USB

- Pot fi utilizate dispozitive USB tip MSC (Clasa Mass Storage) compatibile cu standardul USB.
- Standardul de codare-decodare este MP3 (.mp3), WMA (.wma), AAC (.m4a).
- Se recomandă efectuarea de copii de siguranță a datelor de pe dispozitivul USB.

Pentru detalii legate de compatibilitatea dispozitivului dvs. USB, vizitați adresa de internet de mai jos :

### Site de asistență

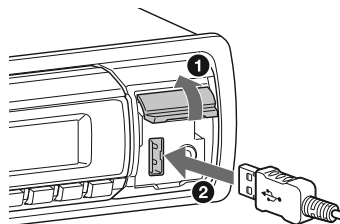
<http://support.sony-europe.com>

### Notă

- Conectați dispozitivul USB după ce porniți motorul. În funcție de acest dispozitiv, pot apărea disfuncționalități sau deteriorări ale acestuia dacă este cuplat înainte de pornirea motorului.

## Redarea pieselor de pe un dispozitiv USB

### 1 Deschideți capacul mufei USB, apoi conectați dispozitivul USB la mufa respectivă prin intermediul cablului USB.



Începe redarea.

Pentru a începe redarea în cazul în care dispozitivul USB este deja conectat, apăsați în mod repetat butonul (SOURCE/OFF) până ce este afișată indicația "USB".

Pentru a opri redarea, apăsați și mențineți apăsat timp de 1 secundă butonul (SOURCE/OFF).

Pentru a decupla dispozitivul USB, opriți redarea materialului de pe acesta, apoi detașați dispozitivul.

#### Note

- Nu folosiți dispozitive USB prea mari sau prea grele, care pot cădea datorită vibrațiilor sau pot cauza o întrerupere a conexiunii.

### Modificarea elementelor afișajului

Elementele ce apar pe afișaj pot diferi în funcție de dispozitivul USB, de formatul de înregistrare și de reglaje.

Apăsați (DSPL).

#### Note

- Numărul maxim de date ce pot fi afișate, este:
  - directoare (albume) : 128
  - fișiere (piste) în fiecare director : 500.
- În funcție de cantitatea de date conținută, este posibil să treacă mai mult timp până la începerea redării.
- Este posibil ca fișierele DRM (Gestionarea digitală a drepturilor) să nu fie redare.
- În cursul redării sau a rulării rapide înainte / înapoi a fișierelor tip MP3/ WMA/ AAC cu viteză de transfer variabilă (VBR), durata de redare scursă este posibil să nu fie corect afișată.
- Nu este posibilă redarea următoarelor tipuri de fișiere MP3/WMA/AAC :
  - cu compresie cu pierderi reduse (lossless)
  - protejate la copiere.

## Căutarea și redarea pistelor

### Redarea pistelor în diferite moduri

Puteți asculta pistele fie în mod repetat (Redare repetitivă), fie în ordine aleatorie (Redare aleatorie).

Modurile de redare disponibile diferă în funcție de sursa de sunet selectată.

- 1 Pe durata redării, apăsați și mențineți apăsat butonul de selecție.
- 2 Rotiți butonul de comandă pentru a alege "REPEAT", apoi apăsați-l.
- 3 Rotiți butonul de comandă pentru a alege opțiunea, apoi apăsați-l.
- 4 Apăsați ↶ (BACK).

### Redarea repetitivă

Alegeți	Pentru a reda
REP-OFF	pistele în ordinea obișnuită (Redare obișnuită)
REP-TRK	în mod repetat o pistă.
REP-ALB	în mod repetat un album.

- 1 Pe durata redării, apăsați în mod repetat (4) (SHUF) până ce este afișat modul de redare dorit.

Poate dura mai mult timp până ce începe redarea în modul selectat.

## Redarea aleatorie

Alegeți	Pentru a reda
ALBUM	în mod aleatoriu un album
DEVICE	în mod aleatoriu conținutul dispozitivelor.
OFF	pistele în ordinea obișnuită (Redare obișnuită)

## Căutarea unei piste după denumirea acesteia – Quick-BrowZer™

Puteți căuta cu ușurință, după categorie, o pistă de pe un dispozitiv USB.

### 1 Apăsați **Q** (BROWSE)\*.

Aparatul trece în modul de căutare Quick-BrowZer și este afișată lista de categorii de căutare.

Când apare lista pistelor, apăsați de mai multe ori **↩** (BACK) până ce este afișată categoria dorită.

\* În timpul redării, apăsați mai mult de 2 secunde butonul **Q** (BROWSE) pentru a reveni direct la începutul listei de categorii (numai în cazul USB).

### 2 Rotiți butonul de comandă pentru a alege categoria dorită, apoi apăsați-l pentru a confirma alegerea.

### 3 Repetați pasul 2 până alegeți pista dorită.

Va începe redarea.

Pentru a părăsi modul Quick-BrowZer, apăsați **Q** (BROWSE).

## Notă

- După ce intrați în modul de căutare Quick-BrowZer, reglajele pentru redarea repetitivă și pentru cea aleatorie sunt anulate.

## Căutarea omițând elemente – Modul Jump (Salt)

Când într-o categorie sunt mai multe elemente, îl puteți căuta rapid pe cel care vă interesează.

### 1 Apăsați **(SEEK)** + în modul Quick-BrowZer.

Va apărea denumirea elementului.

### 2 Rotiți butonul de comandă pentru a selecta elementul aflat în apropierea celui care vă interesează.

Omiterea se va face în trepte de aproximativ 10 % din numărul total de elemente.

### 3 Apăsați butonul de selecție.

Interfața revine la modul Quick-BrowZer și este afișat elementul selectat.

### 4 Rotiți butonul de comandă pentru a selecta elementul dorit și apăsați-l.

Dacă elementul selectat este o pistă, redarea începe.

Pentru a renunța la modul Jump (Salt), apăsați butonul **↩** (BACK) sau pe cel **(SEEK)** –.

## Reglaje de sunet și Meniul de configurare

### Modificarea reglajelor de sunet

#### Ajustarea parametrilor sunetului

- 1** În timpul recepției/redării, apăsați butonul de selecție.
- 2** Rotiți butonul de comandă până ce este afișat elementul de meniu dorit, apoi apăsați-l.
- 3** Rotiți butonul de comandă pentru a selecta reglajul, apoi apăsați-l.
- 4** Apăsați ↵ (BACK).

Elementele se succed pe ecran astfel :

**EQ3 PRST** (EQ3 PRESET) (pag. 16)

**EQ3 LOW** \*1 (pag. 17)

**EQ3 MID** \*1 (pag. 17)

**EQ3 HIGH** \*1 (pag. 17)

#### **BALANCE**

Ajustează balansul sonor : “RIGHT-15” (R15) – “CENTER”(0) – “LEFT-15”(L15).

#### **FADER**

Ajustează nivelul relativ : “FRONT-15” (F15) – “CENTER” (0) – “REAR-15” (R15).

#### **AUX VOL** \*2 (nivelul volumului AUX)

Ajustează nivelul volumului pentru fiecare dintre echipamentele auxiliare conectate : “+18 dB” – “0dB” – “- 8 dB”.

Acest reglaj anulează necesitatea de ajustare a nivelului volumului între surse.

\*1 Când este activată funcția EQ3 (pag. 17).

\*2 Când este activată sursa AUX (pag. 19).

### Funcții speciale de sunet

#### Selectarea calității sunetului – Presetare EQ3

Puteți selecta una dintre cele 7 curbe ale egalizorului (XPLOD, VOCAL, EDGE, CRUISE, SPACE, GRAVITY, CUSTOM sau OFF - Dezactivat).

- 1** În timpul recepției/ redării, apăsați butonul de selecție.
- 2** Rotiți butonul de comandă până ce apare indicația “EQ3 PRST”, apoi apăsați-l.
- 3** Rotiți butonul de comandă până ce apare curba dorită a egalizorului, apoi apăsați acest buton.
- 4** Apăsați ↵ (BACK).



Pentru a renunța la curba egalizorului, selectați "OFF" la pasul 3.

#### **Observație**

- Varianta stabilită pentru curba egalizorului poate fi memorată pentru fiecare sursă în parte.

### **Personalizarea curbei egalizorului – Reglaje EQ3**

Varianta "CUSTOM" (personalizat) de la EQ3 (egalizor) vă permite să stabiliți o curbă de egalizare personalizată.

**1 Alegeți o sursă, apoi apăsați butonul de selecție.**

**2 Rotiți butonul de comandă până ce este afișată una dintre indicațiile "EQ3 LOW", "EQ3 MID" sau "EQ3 HIGH", apoi apăsați-l.**

**3 Rotiți butonul de comandă pentru a regla nivelul volumului, apoi apăsați-l.**

Nivelul sonor este ajustabil în trepte de 1 dB, de la -10dB la +10dB.



Repeți pașii 2 și 3 pentru a ajusta curba egalizorului.

Pentru a reveni la reglajele din fabrică, apăsați și mențineți apăsat butonul de selecție înainte de a încheia reglajul.

**4 Apăsați ↵ (BACK).**

### **Ajustarea elementelor de configurare**

**1 Apăsați și mențineți apăsat butonul de selecție.**

Vă apare ecranul de configurare.

**2 Rotiți butonul de comandă pentru a fi afișat elementul dorit, apoi apăsați acest buton.**

**3 Rotiți butonul de comandă pentru a alege valoarea dorită, apoi apăsați-l.\***

Reglajul este încheiat.

**4 Apăsați ↵ (BACK).**

\* Pasul 4 nu este necesar pentru reglajele CLOCK-ADJ și BTM.

În funcție de sursă și de reglaje pot fi ajustate următoarele elemente :

**CLOCK ADJ** (Potrivirea ceasului) (pag. 6)

**CT** (Indicație temporală) (pag. 13).

Activează funcția CT : "ON" și "OFF".

**BEEP** (Semnal sonor)

Activează semnalul sonor "ON" și "OFF".

**CAUT ALM\*1** (Alarmă de avertizare)

Pentru activarea alarmei de avertizare : "ON", "OFF" (pag. 7).

**AUX-A\*1** (Sursă audio auxiliară)

Pentru afișarea sursei auxiliare "ON", "OFF" (pag. 18).

**AUTO OFF** (Oprire automată)

Oprirea automată a aparatului după un anumit interval de timp de la apăsarea butonului : "NO" (nu), "30S" (după 30 secunde), "30M" (după 30 minute) sau "60M" (după 60 de minute)".

---

**DEMO** (Demonstrație)

Activează prezentarea demonstrației “ON”, “OFF”.

---

**DIMMER** (Luminozitatea afișajului)

Modifică luminozitatea afișajului “ON”, “OFF”.

---

**AUTO SCR** (Parcursere automată)

Pentru ca denumirile mai lungi să parcurgă automat ecranul : “ON”, “OFF”.

---

**REGIONAL**\*2 (Regional)

Restricționează recepția la o anumită regiune : “ON”, “OFF” (pag. 12).

---

**REPEAT** (pag. 14)

---

**LOUDNESS** (Intensitate sonoră)

Întărește basii și frecvențele înalte pentru a se obține un sunet clar la nivele reduse ale volumului sonor : “ON”, “OFF”.

---

**BTM** (Memorie optimă de acord) (pag. 11)

\*1 Când aparatul este oprit.

\*2 Când este recepționat un post FM.

## Utilizarea echipamentelor opționale

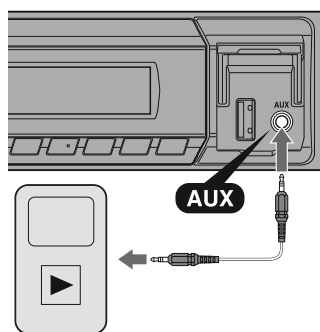
### Echipe audio auxiliare

Prin conectarea unui dispozitiv audio portabil opțional la mufa de intrare AUX (mini-mufă stereo) a aparatului, urmată de simpla alegere a sursei, puteți asculta sonorul prin difuzoarele autoturismului dvs.

#### Conectarea unui dispozitiv audio portabil

- 1 Opriti dispozitivul audio portabil.
- 2 Reduceți volumul sonor al acestui aparat.
- 3 Conectați dispozitivul audio portabil la această unitate prin intermediul unui cablu (care nu este furnizat)\*.

\* Aveți grijă să folosiți o mufă cilindrică dreaptă.



## Reglarea nivelului volumului sonor

Aveți grijă ca înainte de redare să reglați volumul fiecărui dispozitiv audio conectat.

**1** Reduceți volumul acestui aparat.

**2** Apăsați butonul **(SOURCE/OFF)** în mod repetat, până ce este afișat mesajul "AUX".

**3** Porniți redarea cu dispozitivul audio portabil la un nivel moderat al volumului sonor.

**4** Reglați volumul sonor al acestui aparat la nivelul obișnuit de audiție.

**5** Ajustați nivelul de intrare (pag. 16).

## Informații suplimentare

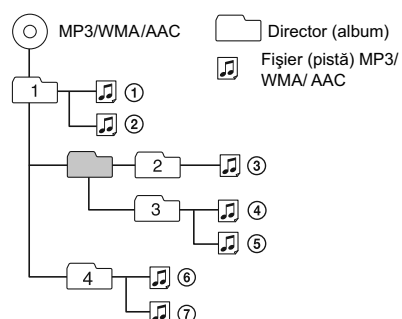
### Măsurile de precauție

- Dacă mașina dvs. a fost parcată direct la soare, lăsați aparatul să se răcească înainte de a-l folosi.
- Nu lăsați panoul frontal sau dispozitivele audio în interiorul autovehiculului deoarece se pot deteriora din cauza temperaturii ridicate în cazul parcării la soare a mașinii.
- Antena se va extinde în mod automat.

### Pentru a menține o calitate superioară a sunetului

Aveți grijă să nu se verse lichide peste aparat.

### Ordinea de redare a fișierelor MP3 / WMA / AAC

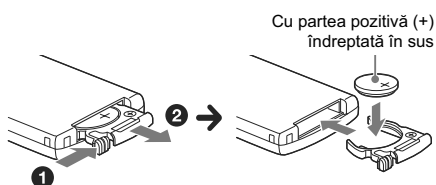


*Pentru orice întrebare sau problemă privitoare la aparat, relativ la care nu există detalii în acest manual, consultați cel mai apropiat dealer Sony.*

## Întreținere

### Înlocuirea bateriei cu litiu a telecomenzii card

Când bateria se epuizează, distanța de acțiune a telecomenzii card se scurtează. Înlocuiți bateria cu una nouă, de tip CR2025 cu litiu. Folosirea altui tip de baterie prezintă un risc de incendiu sau de explozie.



#### Note despre bateriile cu litiu

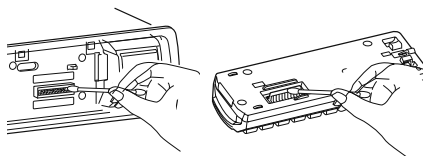
- Nu lăsați la îndemâna copiilor bateriile cu litiu. În cazul în care o baterie a fost înghițită, consultați de urgență un medic.
- Ștergeți bateriile cu o bucată de pânză uscată, pentru a asigura un bun contact electric.
- Verificați polaritatea bateriei înainte de a o instala.
- Nu manevrați bateriile cu o pensetă metalică, deoarece se pot produce scurtcircuite.
- Nu expuneți bateria la căldură excesivă, cum ar fi lumina solară directă, focul sau surse similare.

#### ATENȚIE

Bateriile pot exploda în cazul în care sunt tratate în mod necorespunzător. Nu reîncărcați, nu demontați și nu aruncați bateriile în foc.

### Curățarea conectorilor

Este posibil ca aparatul să nu funcționeze corespunzător când conectorii dintre unitatea propriu-zisă și panoul frontal nu sunt curăți. Pentru a evita aceasta, detașați panoul frontal (pagina 6) și curățați conectorii cu puțină vată. Nu apăsați prea puternic pentru a nu deteriora conectorii.



#### Note

- Pentru siguranță, opriți mașina și scoateți cheia din contact înainte de a curăța conectorii.
- Nu atingeți niciodată conectorii direct cu degetele și nici cu obiecte metalice.

## Specificații

### Secțiunea tuner

#### • FM

**Domeniul de frecvențe :** 87,5 ÷ 108 MHz

**Terminal de antenă :**

mufă de antenă externă

**Frecvența intermediară:** 25 kHz

**Sensibilitate utilă :** 8 dBf

**Selectivitate :** 75 dB la 400 kHz

**Raportul semnal/zgomot :** 80 dB (stereo)

**Separare :** 50 dB la 1 kHz

**Frecvența de răspuns :** 20 - 15.000 Hz

#### • MW/LW

**Domeniul de frecvențe :**

MW 531 – 1.602 kHz

LW 153 – 279 kHz

**Terminal de antenă :**

mufă de antenă externă

**Frecvența intermediară:**

9.124,5 kHz sau 9.115,5 kHz/ 4,5 kHz

**Sensibilitate :** MW : 26  $\mu$ V, LW : 45  $\mu$ V

### Secțiunea player USB

**Interfață :** USB (viteză integrală)

**Intensitate maximă de curent :** 500 A

### Amplificator de putere

**Ieșire :** Ieșiri pentru boxe

**Impedanța boxelor :** 4 - 8 ohm

**Puterea maximă la ieșire :**

50 W  $\times$  4 (la 4 ohm)

### Caracteristici generale

**Ieșiri :**

Terminal audio de ieșire (spate)

Terminal de comandă a releului antenei

Terminal de comandă a amplificatorului de putere

**Intrări :**

Terminal de intrare al comenzii de la distanță

Terminal de intrare pentru antenă

Mufa de intrare AUX (mini-mufă stereo)

Conector de intrare pentru semnal USB

### Cerinte privind alimentarea :

12 V curent continuu, de la bateria mașinii  
(împământare negativă)

### Dimensiuni :

cca. 178  $\times$  50  $\times$  120mm (L $\times$ Î $\times$ A)

### Dimensiuni de montaj :

cca. 182  $\times$  53  $\times$  103 mm (L $\times$ Î $\times$ A)

**Masa :** cca. 0,7 kg

### Accesorii furnizate :

Telecomandă RM-X211

Piese pentru montare și conectare (1 set)

Este posibil ca dealer-ul dvs. să nu dispună de unele dintre accesoriile listate mai sus. Vă rugăm să cereți acestuia informații detaliate.

*Designul și specificațiile pot fi modificate fără să fiți avizați.*

## Soluționarea problemelor

Lista de mai jos vă poate fi de folos în soluționarea problemelor legate de aparat.

Înainte de a consulta lista de mai jos, verificați dacă sunt realizate corect conexiunile și dacă sunt respectate procedurile de funcționare.

Pentru detalii privind utilizarea siguranței și detașarea unității din bord, consultați manualul de instalare/conectare al acestei unități.

Dacă problema nu este soluționată, vizitați site-ul de asistență pentru clienți :

<http://support.sony-europe.com/>

## Probleme generale

### Aparatul nu este alimentat cu energie.

- Verificați conexiunea și siguranța.
- Dacă aparatul este oprit și afișajul se stinge, nu mai poate fi acționat cu ajutorul telecomenzii.  
→ Porniți aparatul.

---

**Antena de putere nu se extinde**

- Antena nu are releu.

---

**Nu se aude sunetul**

- Este activată funcția ATT.
- Poziția comenzii de gradare "FADER" nu este reglată pentru un sistem de 2 boxe.

---

**Nu se aude semnalul sonor**

- Semnalul sonor este oprit (pag. 17).
- Este conectat un amplificator de putere opțional și nu este utilizat amplificatorul încorporat al aparatului.

---

**A fost șters conținutul memoriei aparatului**

- Cablul de alimentare sau bateria au fost deconectate sau nu sunt conectate corespunzător.

---

**Posturile de radio memorate și indicația ceasului sunt șterse. S-a ars siguranța. Se aude zgomot când este schimbată poziția cheii de contact.**

- Cablurile nu sunt corect cuplate la conectorul dispozitivului de alimentare de la mașină.

---

**În cursul redării sau recepției, începe modul demonstrativ.**

- Dacă, timp de 5 min., nu este efectuată nici o operație după ce a fost aleasă varianta "DEMO-ON", începe prezentarea.
- Alegeți varianta "DEMO-OFF" (pag. 17).

---

**Dispare afișajul / sau nu apare nimic în fereastra de afișare**

- Pentru reglajul de luminozitate este aleasă varianta "DIM-ON" (pag. 17).
- Afișajul dispare dacă apăsați și mențineți apăsat butonul (SOURCE/OFF).  
→ Apăsați și mențineți apăsat butonul (SOURCE/OFF) până ce apare afișajul.
- Conectorii sunt murdari (pag. 20).

---

**Funcția de oprire automată nu acționează.**

- Aparatul este pornit. Funcția Auto Off (Oprire automată) se activează după oprirea

aparaturii.

- Opriți aparatul.

---

**Recepția radio**

---

**Posturile de radio nu pot fi recepționate.****Sonorul este acoperit de zgomot.**

- Conexiunea nu este corectă.
  - Conectați cablul de comandă al antenei (albastru) sau cablul de alimentare suplimentar (roșu) la cablul de alimentare pentru amplificatorul antenei mașinii (numai dacă mașina dvs. are încorporată în geamul din spate/lateral o antenă radio).
  - Verificați conectarea antenei de mașină.
  - Dacă antena mașinii nu se întinde, verificați conexiunea cablului de comandă al acesteia.

---

**Nu este posibilă găsirea posturilor deja fixate.**

- Fixați frecvența corectă în memorie.
- Semnalul recepționat este prea slab.

---

**Nu este posibilă depistarea automată a posturilor de radio**

- Semnalul emis este prea slab.
  - Încercați depistarea manuală a posturilor de radio.

---

**RDS**

---

**Operația de căutare SEEK începe după câteva secunde de ascultare.**

- Postul de radio nu este TP sau are semnal slab.
  - Dezactivați funcția TA (pag. 12).

---

**Nu sunt recepționate anunțuri legate de trafic.**

- Activați funcția TA (pag. 12).
- Postul de radio ascultat nu transmite informații legate de trafic deși este folosită facilitatea TP.

→ Depistați un alt post de radio.

---

**PTY afișează “- - - - -”.**

- Postul de radio curent nu furnizează servicii RDS.
- Nu au fost recepționate datele RDS.
- Postul de radio nu indică tipul de program.

---

**Denumirea service-ului unui program apare intermitent.**

- Nu există frecvențe alternative pentru postul de radio curent.
  - Apăsați (SEEK) +/- câtă vreme apare intermitent denumirea service-ului unui program. Apare mesajul “PI SEEK” și aparatul începe căutarea unei alte frecvențe cu aceleași date PI (Identificare de program).

---

**Redare USB**

---

**Nu puteți reda elementele prin intermediul unui hub USB.**

- Această unitate nu poate recunoaște dispozitivele USB prin intermediul unui hub USB.

---

**Nu este posibilă redarea elementelor.**

- Un dispozitiv USB nu funcționează.
  - Recuplați-l.

---

**Durează mai mult timp până ce începe redarea materialului de pe un dispozitiv USB.**

- Dispozitivul USB conține fișiere cu o structură arborescentă complexă.

---

**Sonorul este intermitent.**

- Sunetul poate fi intermitent la viteze de transfer mai mari de 320 kbps.

---

**Afișaje de eroare / Mesaje**

---

**CHECKING (Verificare)**

- Aparatul confirmă conectarea unui dispozitiv USB.
  - Așteptați încheierea operației de confirmare a conectării.

---

**ERROR (Eroare)**

- Poate fi vorba despre o disfuncționalitate internă.
  - Apăsați (SOURCE/OFF) pentru mai mult de două secunde (afișajul dispare), apoi apăsați din nou (SOURCE/OFF).

---

**ERROR-01**

- Poate fi vorba despre o disfuncționalitate internă.
  - Verificați conexiunea. Dacă indicația de eroare persistă pe afișaj, luați legătura cu cel mai apropiat dealer Sony.
- Conexiunea boxelor/amplificatoarelor nu este corectă.
  - Consultați manualul de instalare/conectare al acestui model și verificați conexiunile.

---

**ERROR-99**

- Poate fi vorba despre o disfuncționalitate internă.
  - Apăsați (SOURCE/OFF) pentru mai mult de două secunde (afișajul dispare), apoi apăsați din nou (SOURCE/OFF). Dacă indicația de eroare persistă pe afișaj, luați legătura cu cel mai apropiat dealer Sony.

---

**NO AF (Fără AF)**

- Nu există frecvențe alternative pentru postul de radio curent recepționat.
  - Apăsați (SEEK) +/- în timp ce denumirea de service a programului apare intermitent. Unitatea începe căutarea altor frecvențe cu aceleași date PI (Date de identificare a postului). Este afișată indicația (“PI SEEK”).

---

**NO MUSIC (Nici un fel de muzică)**

- Dispozitivul USB nu conține fișiere de muzică.  
→ Conectați un dispozitiv USB care conține fișiere de muzică.

---

**NO NAME (Nici o denumire)**

- Denumirea albumului/ pistei/ numele artistului nu sunt notate pe dispozitivul USB.

---

**NO SUPRT (Nu este acceptat)**

- Hub-ul USB nu este compatibil cu această unitate.
- Dispozitivul USB nu este acceptat.  
→ Pentru detalii legate de compatibilitatea dispozitivului dvs. USB, vizitați site-ul de internet destinat asistenței pentru clienți.

---

**NO TP (Fără TP)**

- Aparatul va continua să caute posturile de radio TP disponibile.

---

**NO USB (Fără USB)**

- Este selectată ca sursă varianta USB fără a se fi conectat un dispozitiv USB. Un dispozitiv USB sau un cablu USB a fost decuplat în cursul redării.  
→ Aveți grijă să cuplați dispozitivul și cablul USB.

---

**OVERLOAD (Supraîncărcare)**

- Dispozitivul USB este supraîncărcat.  
→ Decuplați dispozitivul USB, apoi schimbați sursa apăsând butonul (SOURCE/OFF).  
→ Este o indicație a faptului că dispozitivul USB este deteriorat sau că este conectat cu un echipament care nu este acceptat.

---

**READ (Citire)**

- Aparatul citește toate informațiile legate de piste și de album de pe dispozitivul USB.  
→ Așteptați până la încheierea citirii și redarea va începe automat. În funcție de

structura informațiilor de pe dispozitivul USB, poate dura mai mult de un minut până la începerea redării.

---

*Dacă aceste soluții nu vă ajută să ameliorați situația, consultați cel mai apropiat dealer Sony.*



## Instalare / Conexiuni

### Măsurile de precauție

- Această unitate este destinată exclusiv alimentării cu curent continuu de 12 volți și împământare (masă) negativă.
- Nu fixați firele sub șuruburi și nu le prindeți în părțile mobile ale mașinii (de ex. șinele fotoliilor).
- Înainte de efectuarea conexiunilor, scoateți cheia de contact pentru a evita scurtcircuiturile.
- Conectați cablul de alimentare ③ la unitate și la difuzoare înainte de efectuarea conexiunii la alimentarea auxiliară.
- **Trageți toate firele de împământare (masă) către un punct comun de împământare (masă).**
- Aveți grijă ca, pentru siguranță, să izolați cu bandă izolatoare electrică orice cablu liber neconectat.

### Note referitoare la cablul de alimentare (galben)

- Atunci când conectați această unitate împreună cu alte componente stereo, circuitele mașinii trebuie să suporte un amperaj mai mare decât suma amperajelor siguranțelor fuzibile ale tuturor unităților.
- În cazul în care circuitele mașinii nu suportă amperajul necesar, conectați unitatea direct la bateria mașinii.

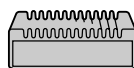
## Echipament folosit în ilustrații (nu este furnizat)



Difuzor frontal

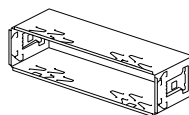


Difuzor spate



Amplificator de putere

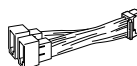
## 1 Lista părților



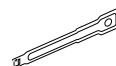
① Rama de montaj



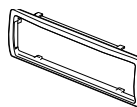
② Adaptor de antenă (exterioară)



③ Cablu de alimentare/difuzoare



④ Chei de extracție  
x 2

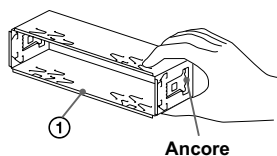


⑤ Rama de protecție

- Numerele încercuite sunt folosite mai departe în text pentru a indica părțile componente respective.
- Rama de montaj ① și cea de protecție ⑤ sunt atașate la unitate înainte de expediție. Înainte de a monta unitatea, folosiți cheile de extracție ④ pentru a detașa rama de montaj ① de la unitate. Pentru detalii, vedeți “4 Detașarea ramei de protecție și a suportului” la pag. 44. Cifrele încercuite sunt folosite în text pentru a indica părțile componente respective.
- **Păstrați cheile de extracție ④ în vederea utilizării ulterioare, deoarece ele sunt necesare la demontarea unității din bordul mașinii.**

#### ATENȚIE

Manevrați cu grijă rama de montaj ① pentru a evita să vă răniți la degete.

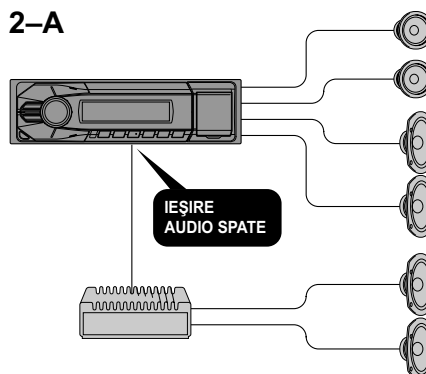


#### Notă

- Înainte de instalare, aveți grijă ca ancorele de pe ambele părți ale ramei de montaj ① să fie îndoite înspre interior cu 2 mm. Dacă ancorele sunt drepte sau îndoite spre exterior, aparatul nu este bine fixat și poate ieși din locaș.

## 2 Exemple de conectare

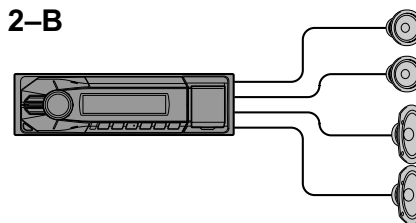
### 2-A



#### Note pentru 2-A

- Aveți grijă să conectați firul împământare (masă) înainte de a conecta amplificatorul.
- Alarma va emite sunet doar dacă este folosit amplificatorul încorporat.

### 2-B



### 3 Diagrama conexiunilor

#### AVERTIZARE

În cazul în care aveți o antenă (exterioară) fără cutie releu, conectarea acestei unități folosind firul de alimentare ③ furnizat poate deteriora antena (exterioară).

#### Note referitoare la cablurile de alimentare și comandă

- Cablul de comandă al antenei (albastru) furnizează +12 V C.C. atunci când porniți tunerul sau când activați funcțiile AF (frecvențe alternative) sau TA (anunțuri de trafic).
- În cazul în care mașina are o antenă FM/MW/LW (exterioară) încorporată în geamurile din spate sau laterale, conectați cablul (albastru) de comandă al antenei (exterioare) sau cablul (roșu) de alimentare pentru accesorii la terminalul amplificatorului de antenă existent. Pentru detalii, consultați dealer-ul dvs.
- Antenele (exterioare) fără cutie-releu nu pot fi folosite cu această unitate.

#### Conectarea pentru menținerea memoriei

Atunci când este conectat cablul galben de alimentare, circuitele de memorie sunt permanent alimentate chiar dacă cheia de contact este în poziția oprit.

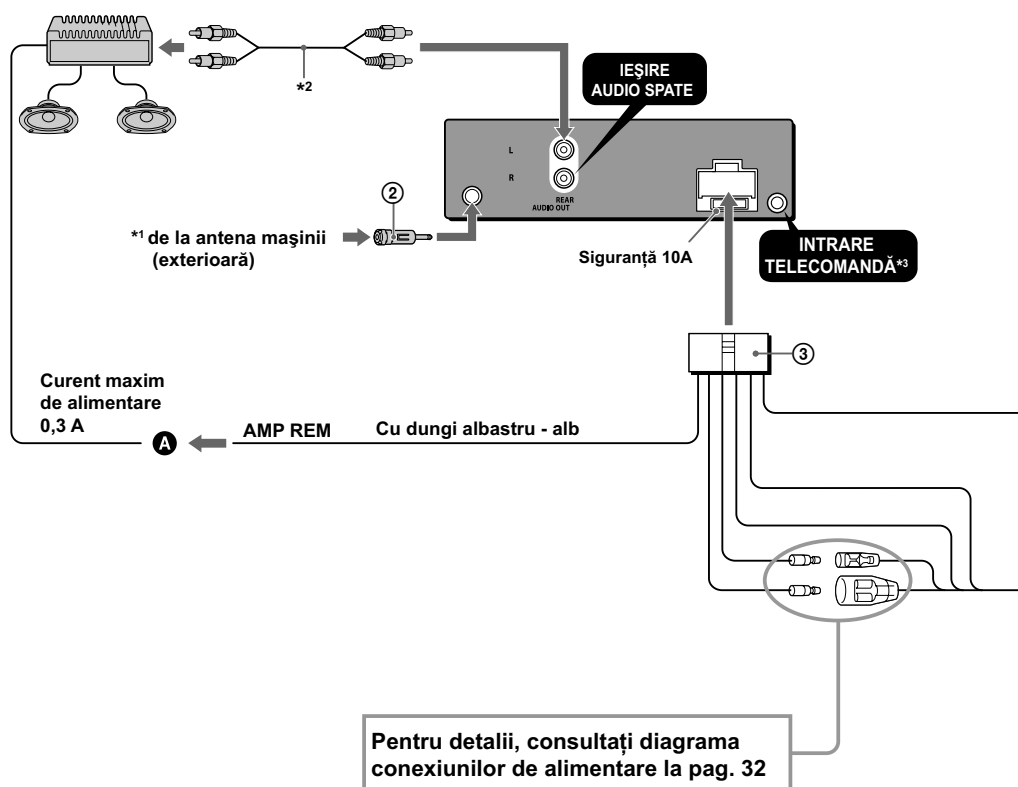
#### Note despre conectarea difuzoarelor

- Opriți aparatul înainte de a conecta difuzoarele.
- Folosiți difuzoare cu impedanță între 4 ohm și 8 ohm, de putere adecvată, pentru a evita deteriorarea lor.
- Nu conectați bornele difuzoarelor la șasiul mașinii, și nu conectați bornele difuzoarelor dreapta cu cele ale difuzoarelor stânga.
- Nu conectați împământarea (masa) acestei unități la borna negativă (-) a difuzorului.
- Nu încercați să conectați difuzoarele în paralel.
- Conectați numai difuzoare pasive. Conectarea de difuzoare active (cu amplificator încorporat) poate deteriora unitatea.
- Pentru evitarea disfuncționalităților, nu folosiți cablul de difuzor încorporat al mașinii dacă unitatea are un fir comun negativ (-) pentru difuzoarele din dreapta și din stânga.
- Nu conectați firele de difuzor ale unității unul la celălalt.

#### Note despre conexiune

- În cazul în care difuzoarele și amplificatorul nu sunt corect conectate, va fi afișat mesajul "ERROR-01" (eroare). În acest caz, verificați dacă amplificatorul și difuzoarele sunt corect conectate.

### 3 Diagrama conexiunilor (continuare)



**A Către mufa AMP REMOTE IN a unui amplificator de putere (opțional)**

*Această conexiune este exclusiv pentru amplificator. Conectarea oricărui alt sistem poate deteriora unitatea.*

\*<sup>1</sup> Notă pentru conectarea antenei exterioare

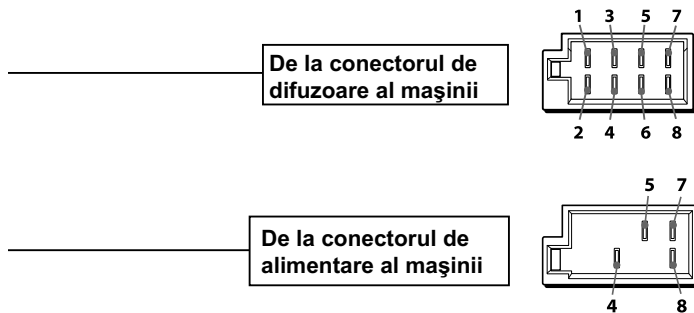
În cazul în care antena (exterioară a) mașinii este de tip ISO (Organizația Internațională pentru Standardizare), folosiți pentru conectare adaptorul furnizat ②. Conectați mai întâi antena (exterioară a) mașinii la adaptorul furnizat, apoi conectați adaptorul la mufa de antenă (exterioară) a unității principale.

\*<sup>2</sup> Cablu RCA cu pini (nu este furnizat).

\*<sup>3</sup> Este posibil să fie necesar un adaptor separat.

1	Violet	+	Boxă, spate, dreapta	5	Alb	+	Boxă, față, stânga
2		-	Boxă, spate, dreapta	6		-	Boxă, față, stânga
3	Gri	+	Boxă, față, dreapta	7	Verde	+	Boxă, spate, stânga
4		-	Boxă, față, dreapta	8		-	Boxă, spate, stânga

Polaritățile negative ale pozițiilor 2, 4, 6 și 8 au fire cu dungi.



4	Galben	alimentare continuă
5	Bleu	comanda antenei exterioare
7	Roșu	alimentare comandată
8	Negru	împământare

Pozițiile 1, 2, 3 și 6 nu au pini

## Măsurile de precauție

- Alegeți cu grijă locul pentru instalare astfel ca unitatea să nu influențeze operațiile obișnuite de conducere.
- Evitați instalarea unității în locuri expuse prafului, murdăriei, vibrațiilor excesive sau temperaturilor mari, cum ar fi în lumina directă a soarelui sau lângă conducte de încălzire.

- Pentru securitate și siguranță, folosiți exclusiv piesele furnizate pentru instalare.

## Ajustarea unghiului de montare

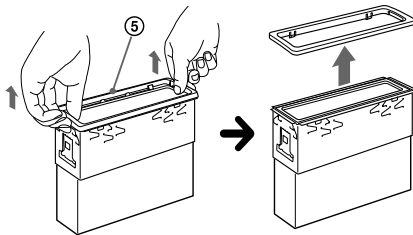
Ajustați unghiul de montare la mai puțin de 45°.

## 4 Detașarea ramei de protecție și a suportului

Înainte de a instala unitatea, detașați de la unitate rama de protecție ⑤ și suportul ①.

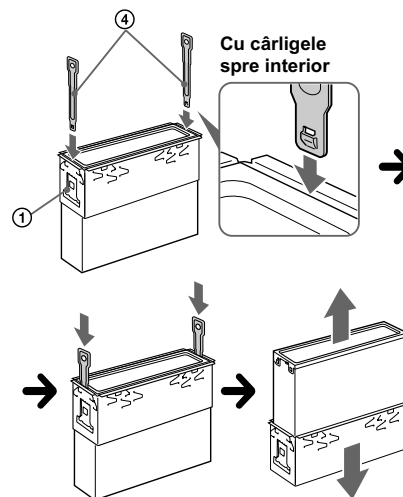
### 1 Detașarea ramei de protecție ⑤.

Apucați cu degetele laturile opuse ale ramei de protecție ⑤ pentru a o deplasa în exterior.



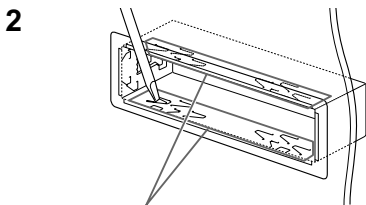
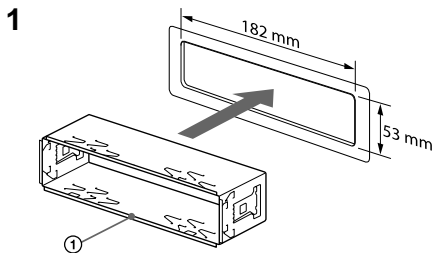
### 2 Detașarea suportului ①.

- 1 Introduceți împreună ambele chei de extracție ④ între unitate și suport ① până ce se produce un clic.
- 2 Trageți în jos suportul ①, apoi trageți unitatea în sus pentru a le detașa.

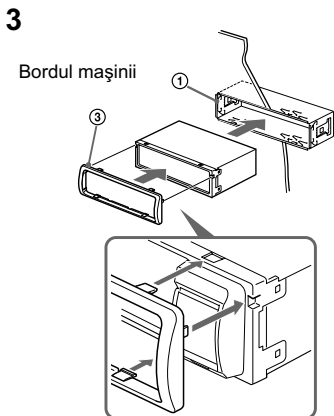


## 5 Exemplu de montare

### Montarea în bordul mașinii



Gheare  
Îndoți aceste gheare spre exterior  
pentru o potrivire exactă, dacă este  
necesar.



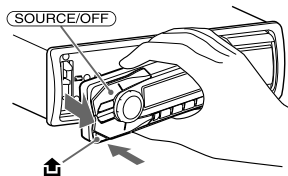
Aveți grijă ca cele 4 ancore ale ramei de protecție ⑤ să fie potrivite corespunzător în orificiile unității.

## 6 Detașarea și atașarea panoului frontal

Înainte de a instala unitatea, detașați  
panoul frontal.

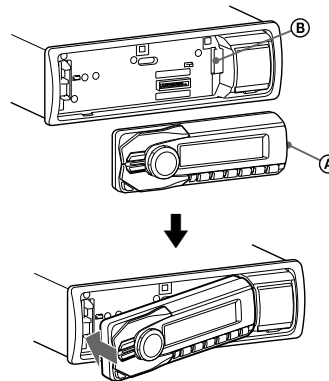
### Pentru detașare

Înainte de a detașa panoul frontal, aveți grijă să apăsați și să mențineți apăsat butonul (SOURCE/OFF). Apăsați butonul de eliberare a panoului frontal și trageți panoul în afară, spre dvs.



### Pentru atașare

Potriviți partea (A) a panoului cu partea (B) a unității, așa cum este ilustrat mai jos, și împingeți partea stângă în poziție până ce se produce un clic.

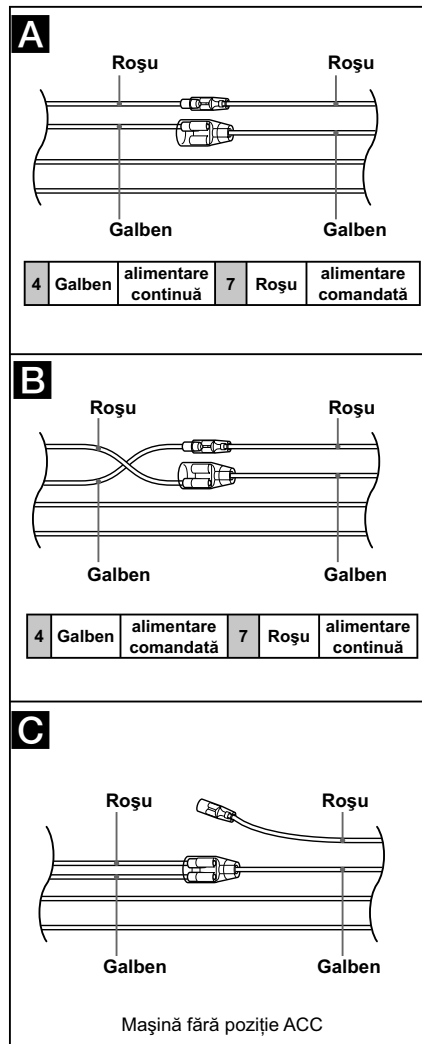
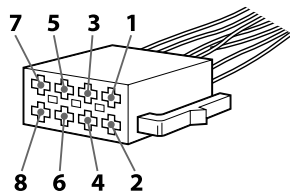


## Diagrama conexiunilor de alimentare

Tipul conectorului auxiliar de alimentare poate diferi în funcție de tipul mașini. Verificați diagrama de conectare a alimentării auxiliare pentru a fi siguri că legăturile au fost realizate corect. Există 3 tipuri de bază (ilustrate mai jos). Este posibil să fiți nevoit să inversați pozițiile firului roșu cu cel galben la cablul de alimentare al aparatului stereo al mașinii.

După efectuarea corectă a legăturilor și conectarea corectă a alimentării comandate, conectați unitatea la alimentarea mașinii. Pentru orice problemă sau întrebare care nu sunt explicitate în acest manual, vă rugăm să consultați dealer-ul dvs.

Conector de alimentare auxiliar





## Avertizare pentru cazul în care cheia de contact a mașinii dvs. nu are poziția ACC

Verificați dacă ați activat funcția Auto Off (de oprire automată (pag. 3, 22)).

Aparatul se va opri complet, în mod automat, după perioada de timp stabilită, evitându-se consumul de energie a bateriei.

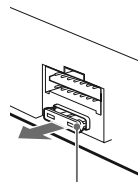
Dacă nu activați funcția Auto Off (de oprire automată), apăsați și mențineți apăsat butonul **(SOURCE/OFF)**, de fiecare dată când opriți mașina, până ce afișajul se stinge.

## Înlocuirea siguranței

La înlocuirea siguranței, aveți grijă să folosiți una cu același amperaj ca cea originală.

Dacă se arde siguranța, verificați conexiunea pe traseul de alimentare și înlocuiți siguranța. În cazul în care aceasta se arde din nou după înlocuire, este posibil să existe o disfuncționalitate internă.

Vă recomandăm să consultați cel mai apropiat dealer Sony.



Siguranță (10A)

# SONY®

---

## Site de asistență

Dacă aveți întrebări sau pentru a obține informații legate de asistență pentru acest produs, vă rugăm să vizitați adresa de mai jos :

<http://support.sony-europe.com/>

Înregistrați acum, online, produsul dvs. la adresa :  
[www.sony-europe.com/myproducts](http://www.sony-europe.com/myproducts)

<http://www.sony.ro>

RO



**Dezafectarea echipamentelor electrice și electronice vechi (Valabil în Uniunea Europeană și în celelalte state europene cu sisteme de colectare separate)**

■ Acest simbol marcat pe un produs sau pe ambalajul acestuia indică faptul că respectivul produs nu trebuie considerat reziduu menajer în momentul în care doriți să îl dezafectați. El trebuie dus la punctele de colectare destinate reciclării echipamentelor electrice și electronice.

Dezafectând în mod corect acest produs veți ajuta la prevenirea posibilelor consecințe negative asupra mediului înconjurător și sănătății oamenilor care pot fi cauzate de tratarea inadecvată a acestor reziduuri. Reciclarea materialelor va ajuta totodată la conservarea resurselor naturale. Pentru mai multe detalii legate de reciclarea acestui produs, vă rugăm să consultați biroul local, serviciul de preluare a deșeurilor sau magazinul de unde ați achiziționat produsul.