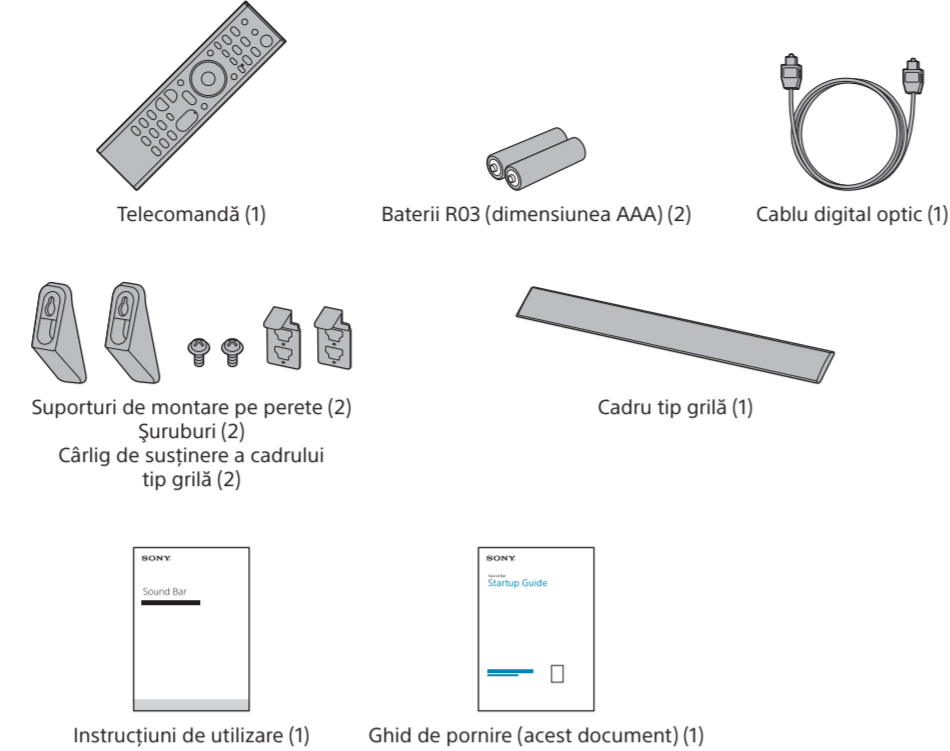


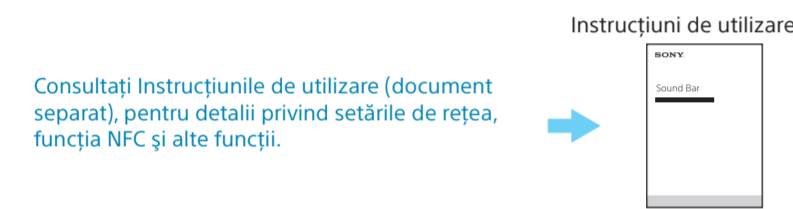
Bară de sunet
Ghid de pornire

Accesorii furnizate



Cu privire la metoda de operare a sistemului

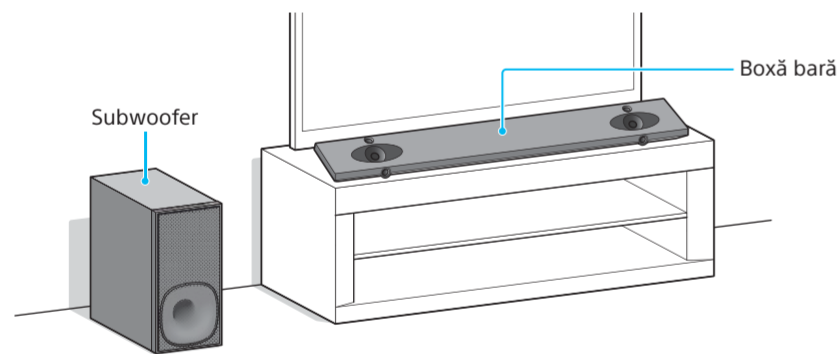
Conectați acest sistem și televizorul cu ajutorul cablului HDMI (nefurnizat) pentru a afișa ecranul de operare a sistemului pe televizor. Pregătiți cablul HDMI.



Consultați Instrucțiunile de utilizare (document separat), pentru detalii privind setările de rețea, funcția NFC și alte funcții.

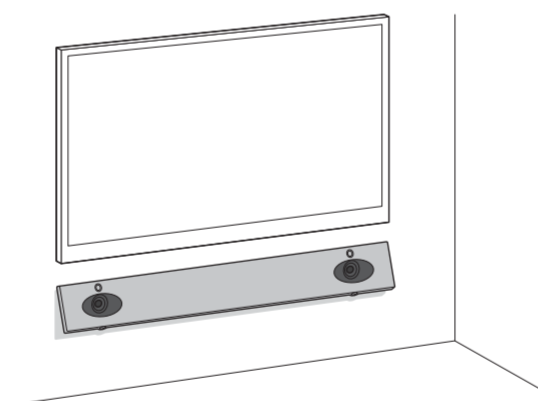
HT-NT5

1 Localizarea poziției de instalare



- Notă**
- Nu așezați carduri magnetice pe sistem sau în apropierea acestuia.
 - Nu amplasați obiecte metalice, cu excepția televizorului, în apropierea sistemului. Funcțiile wireless pot deveni instabile.

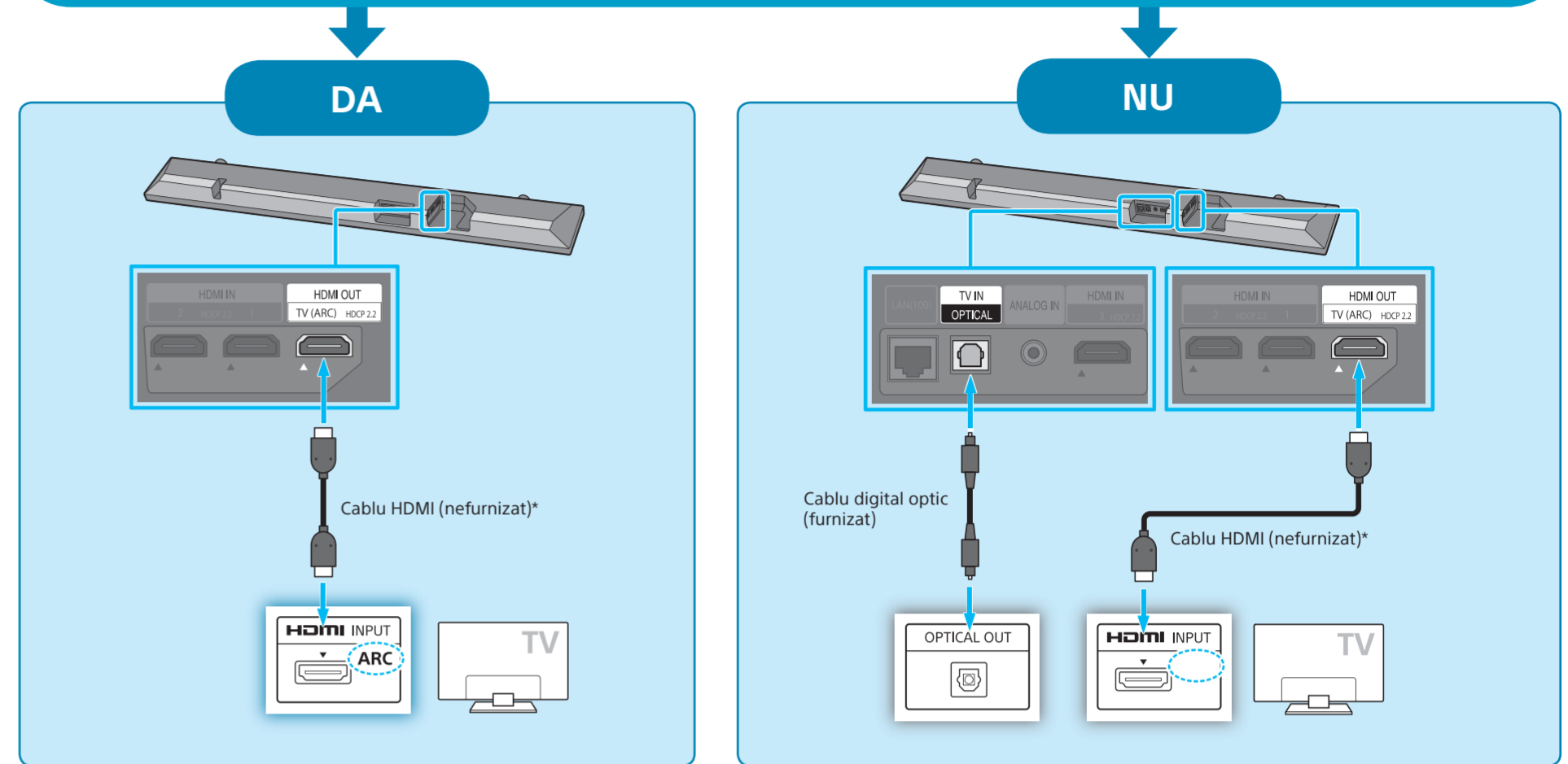
Pentru a monta boxa bară pe un perete
Consultați secțiunea „Montarea unității pe un perete”, din Instrucțiunile de utilizare (document separat).



Pentru a atașa cadrul tip grilă
Consultați secțiunea „Atașarea cadrului tip grilă”, din Instrucțiunile de utilizare (document separat).

2 Conectarea la televizor

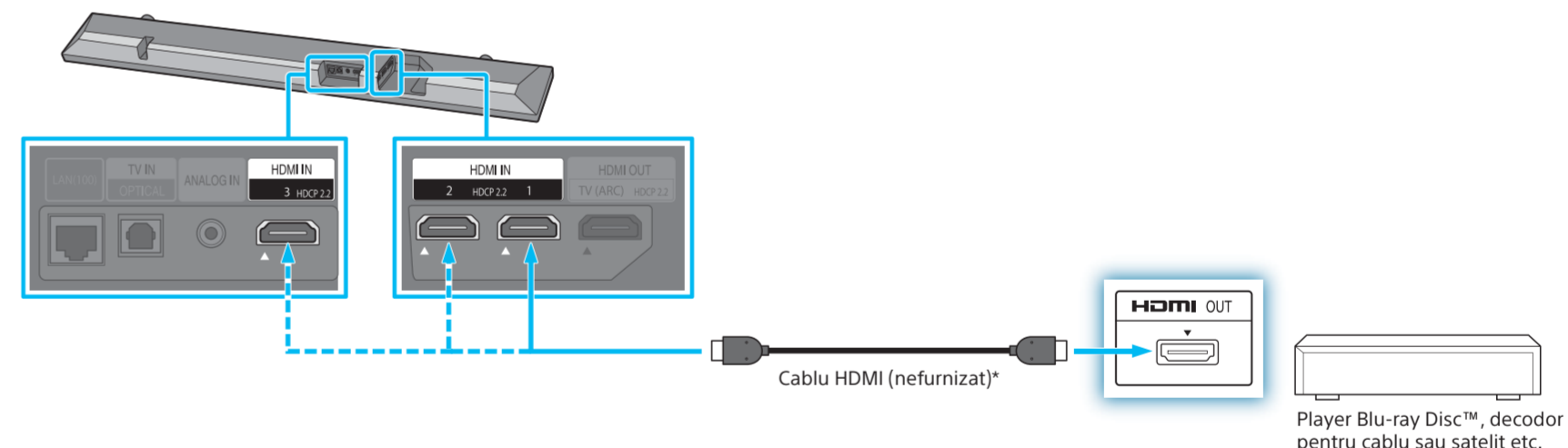
Există marcajul „ARC” lângă mufa de intrare HDMI a televizorului dvs.?



* Pentru a putea vizualiza imagini în format 4K/60p, vă recomandăm să folosiți cablu(uri) HDMI Premium de mare viteză cu Ethernet. Pentru detalii, consultați „Tipuri de fișiere redabile” din Instrucțiunile de utilizare (document separat).

- Notă**
- Asigurați-vă că ați introdus bine cablul HDMI.

3 Conectarea la alte dispozitive



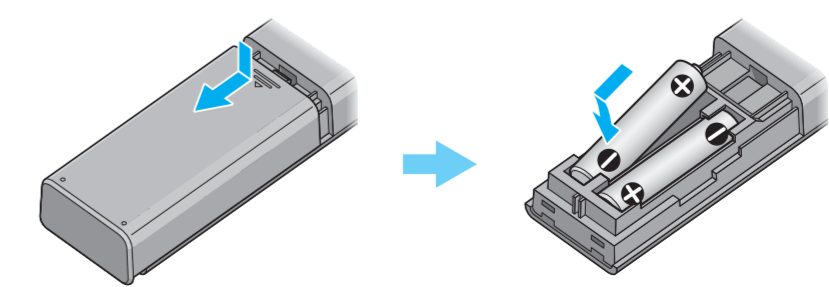
* Pentru a putea vizualiza imagini în format 4K/60p, vă recomandăm să folosiți cablu(uri) HDMI Premium de mare viteză cu Ethernet. Pentru detalii, consultați „Tipuri de fișiere redabile” din Instrucțiunile de utilizare (document separat).

- Deconectați cablul HDMI de la mufa HDMI IN a televizorului și reconectați-l la oricare dintre mufele HDMI IN (HDMI IN 1/2/3) de pe boxa bară. Pentru a asculta sunetul surround Dolby TrueHD, DTS HD etc. de înaltă calitate, comutați conexiunea playerului Blu-ray Disc™, a decodorului pentru cablu sau satelit etc. la sistem.

- Sfat**
- Funcția Standby Through vă permite să scoateți semnalele HDMI pe televizor chiar dacă sistemul este în modul standby. Configurați setările în felul următor: Apăsăți HOME - [Setup] - [System Settings] - [HDMI Settings] - [Standby Through] și selectați [Auto] sau [On].
 - Pentru a vă bucura de conținut 4K protejat prin drepturi de autor, consultați „Conexiunea pentru vizualizarea conținuturilor 4K protejate prin drepturi de autor” din Instrucțiunile de utilizare (document separat).

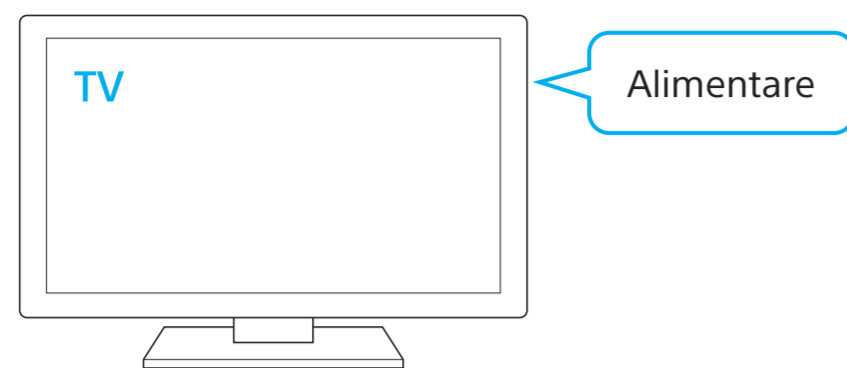
- Notă**
- Asigurați-vă că ați introdus bine cablul HDMI.

4 Configurarea telecomenzii

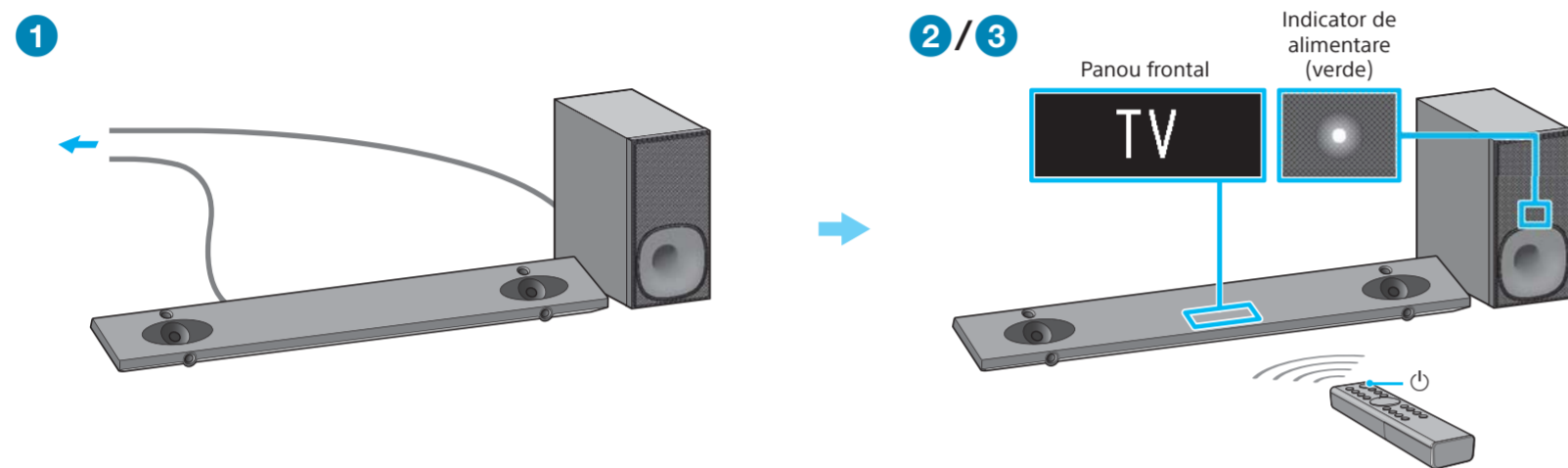


Continuare pe verso

5 Pornirea televizorului



6 Pornirea sistemului

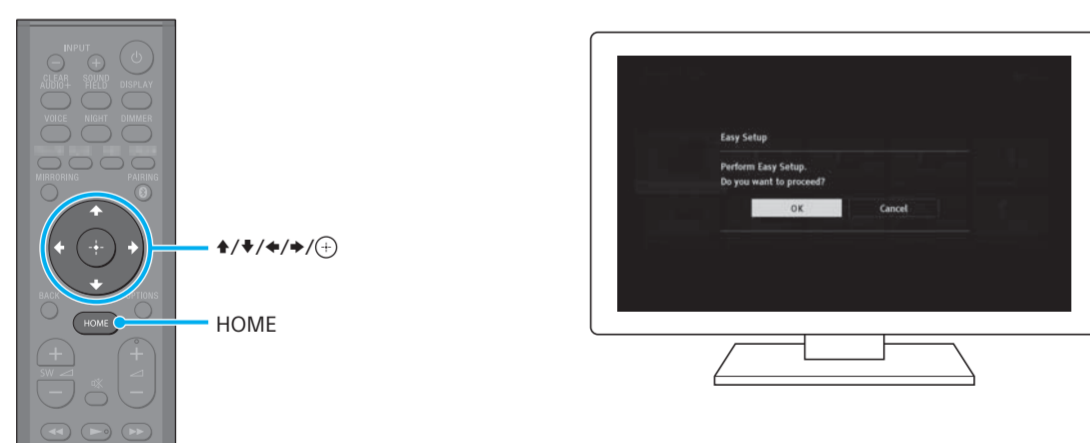


- 1 Conectați cablurile de alimentare CA (de la rețea) ale boxei bară și ale subwooferului.
- 2 Apăsați (alimentare) de pe telecomandă. Afișajul de pe panoul frontal se aprinde.
- 3 Verificați dacă indicatorul de alimentare de pe subwoofer este aprins cu culoarea verde. Dacă nu este aprins, consultați „Subwoofer” din „Dezare”, din Instrucțiunile de utilizare (document separat).
- 4 Porniți dispozitivul conectat.

Sfat

- Pentru detalii cu privire la setările funcției control for HDMI a televizorului, consultați Instrucțiunile de utilizare furnizate împreună cu televizorul.

7 Executarea Easy Setup



- 1 Apăsați HOME pe telecomanda acestui sistem. Ecranul Easy Setup este afișat pe ecranul televizorului. Dacă nu apare ecranul Easy Setup, folosiți telecomanda televizorului pentru a comuta setarea de intrare a televizorului la mufa de intrare HDMI care conectează televizorul și sistemul.
- 2 Apăsați pentru a selecta un element conform indicațiilor de pe ecranul televizorului, după care apăsați pentru a executa Easy Setup.
- 3 Când apare mesajul [Easy Initial Settings are complete.], selectați [Finish].

Sfat

- Instrucțiunile de pe ecran sunt afișate în limba pe care ați selectat-o în acest pas.
- Pentru detalii cu privire la conexiunea la rețea, consultați „Utilizarea funcției de rețea” din Instrucțiunile de utilizare (document separat).

8 Ascultarea sunetului



Ascultarea sunetului de la televizor

- 1 Selectați programul dorit folosind telecomanda televizorului. Ecranul comută la ecranul de transmisie al televizorului și sunetul televizorului este scos de sistem. Dacă sunetul televizorului nu este scos prin sistem, apăsați INPUT +/- pe telecomanda furnizată până când apare „TV” pe panoul frontal.
- 2 Reglați volumul. Reglați volumul apăsând pe telecomanda sistemului. Reglați volumul subwooferului apăsând SW pe telecomanda sistemului. Pentru detalii cu privire la reglarea calității sunetului, consultați „Selectarea efectului de sunet” din Instrucțiunile de utilizare (document separat).

Pentru a vă bucura de un dispozitiv de intrare diferit de televizor

- 1 Apăsați HOME. Meniul de pornire apare pe ecranul televizorului.
- 2 Apăsați pentru a selecta intrarea dorită din meniul de pornire. Pentru detalii, consultați „Cu privire la meniul de pornire” din Instrucțiunile de utilizare (document separat).

Dezare

Sunetul televizorului nu este scos prin sistem sau nu se afișează nicio imagine pe televizor

- Apăsați în mod repetat INPUT +/- pe telecomanda sistemului până când apare „TV” pe afișajul de pe panoul frontal al sistemului.
- Asigurați-vă că intrarea și ieșirea mufei HDMI a sistemului sunt corecte.
- Deconectați și reconectați din nou cablurile care conectează televizorul și sistemul. Asigurați-vă că toate cablurile sunt introduse bine.
- În funcție de ordinea de pornire a televizorului și a sistemului, este posibil ca sistemul să intre în modul cu sunet dezactivat și ca pe afișajul de pe panoul frontal să apară „Muting”. În acest caz, porniți mai întâi televizorul, apoi sistemul.

Sistemul nu scoate nicio imagine sau niciun sunet de la dispozitivul conectat

- Apăsați în mod repetat INPUT +/- pe telecomanda sistemului până când pe afișajul de pe panoul frontal al sistemului apare intrarea la care este conectat dispozitivul dorit.
- Asigurați-vă că intrarea și ieșirea mufei HDMI a sistemului sunt corecte.
- Deconectați și reconectați din nou cablurile conectate la sistem. Asigurați-vă că toate cablurile sunt introduse bine.

Telecomanda pentru televizor nu funcționează

- Atunci când boxa bară blochează senzorul telecomenzii de pe televizor, telecomanda pentru televizor poate să nu funcționeze. În acest caz, setați [IR-Repeater] la [On]. Puteți controla televizorul cu ajutorul telecomenzii televizorului. Pentru detalii cu privire la reglarea calității sunetului, consultați „Trimiterea semnalelor la distanță către televizor prin intermediul unității” din Instrucțiunile de utilizare (document separat).

Nu se aude sunet din subwoofer sau sunetul are un nivel foarte redus

- Apăsați SW pe telecomanda sistemului pentru a mări volumul pe subwoofer.
- Consultați secțiunea „Dezare”, din Instrucțiunile de utilizare (document separat).

SongPal Link

Distrați-vă mai mult cu boxele suplimentare wireless de la Sony (nefurnizate). Consultați Instrucțiunile de utilizare (document separat) pentru caracteristicile SongPal Link.

Wireless
Multi-room

