

SONY®

Receptor cu suport pentru telefonul inteligent

Manual de instrucțiuni pentru instalare/ conexiuni

RO

© 2014 Sony Corporation

XSP-N1BT

Fabricat în Thailanda

Cuprins

Măsuri de precauție	2
1 Lista părților componente.....	3
2 Exemple de conectare	3
3 Diagrama conexiunilor	4, 6
4 Diagrama conexiunilor de alimentare	7
Măsuri de precauție	8
<i>Ajustarea unghiului de montare</i>	8
6 Montarea unității.....	9
<i>Montarea unității într-o mașină</i>	
<i>japoneză</i>	9
<i>Montarea folosind rama furnizată</i>	10
7 Înlocuirea siguranței	
Avertizare pentru cazul în care cheia de	
contact a mașinii dvs. nu are poziție	
ACC	10
8 Instalarea microfonului.....	11
<i>Instalarea pe parasolar</i>	11
<i>Instalarea pe bord</i>	11

Măsuri de precauție

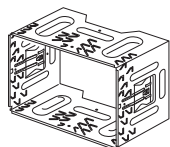
Instalați această unitate în bordul mașinii deoarece partea din spate a aparatului se poate încălzi în timpul funcționării.

- Această unitate este destinată exclusiv alimentării cu curent continuu de 12 volți și împământare (masă) negativă.
- Nu fixați firele sub șuruburi și nu le prindeți în părțile mobile ale mașinii (de ex. șinele fotoliilor).
- Înainte de efectuarea conexiunilor, scoateți cheia de contact pentru a evita scurtcircuitul.
- Conectați cablul de alimentare ② la unitate și la difuzoare înainte de efectuarea conexiunii la alimentarea auxiliară.
- **Amplasați toate firele de împământare (masă) astfel încât să aibă un punct comun de împământare (masă).**
- Aveți grijă ca, pentru siguranță, să izolați cu bandă izolatoare electrică orice cablu liber neconectat.

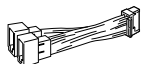
Note referitoare la cablul de alimentare (galben)

- Atunci când conectați această unitate împreună cu alte componente stereo, circuitele mașinii trebuie să suporte un amperaj mai mare decât suma amperajelor siguranțelor fuzibile ale tuturor unităților.
- În cazul în care circuitele mașinii nu suportă amperajul necesar, conectați unitatea direct la bateria mașinii.

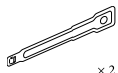
1 Lista părților componente



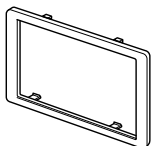
① Rama de fixare



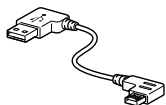
② Cablul de alimentare/
difuzoare



③ Chei de extracție
× 2



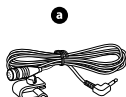
④ Rama de protecție



⑤ Cablul USB



⑥ Șuruburi de fixare
× 6



⑦ Părțile microfonului

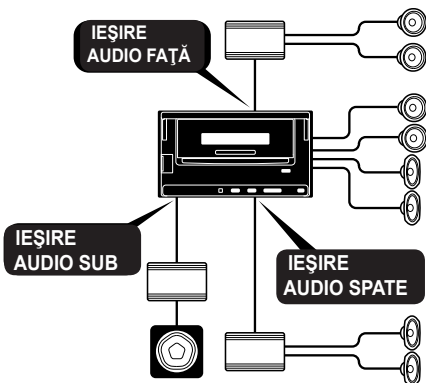
- Numerele care apar în listă sunt regăsite în instrucțiuni.
- Rama de fixare ① este atașată unității înainte de transport. Înainte de a monta unitatea, folosiți cheile de extracție ③ pentru a detașa rama ① de la unitate. Pentru detalii, vedeți “5 Detașarea ramei de fixare” la pag. 8.
- Păstrați cheile de extracție ③ pentru că acestea sunt necesare pentru a demonta aparatul din mașină.

Atenție

- Manevrați cu grijă rama de fixare ① pentru a nu vă răni la mâini.

2 Exemple de conectare

2-A



Note

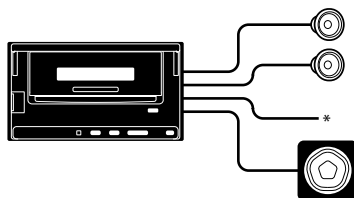
- Aveți grijă să conectați firul împământare (masă) înainte de a conecta amplificatorul.
- Alarma va emite sunet doar dacă este folosit amplificatorul încorporat.

Conectarea facilă a subwooferului

Puteți folosi un subwoofer fără a fi necesar un amplificator de putere dacă acesta este cuplat la un cablu pentru boxe din spate.

* Nu conectați o boxă de spate în acest tip de conexiune.

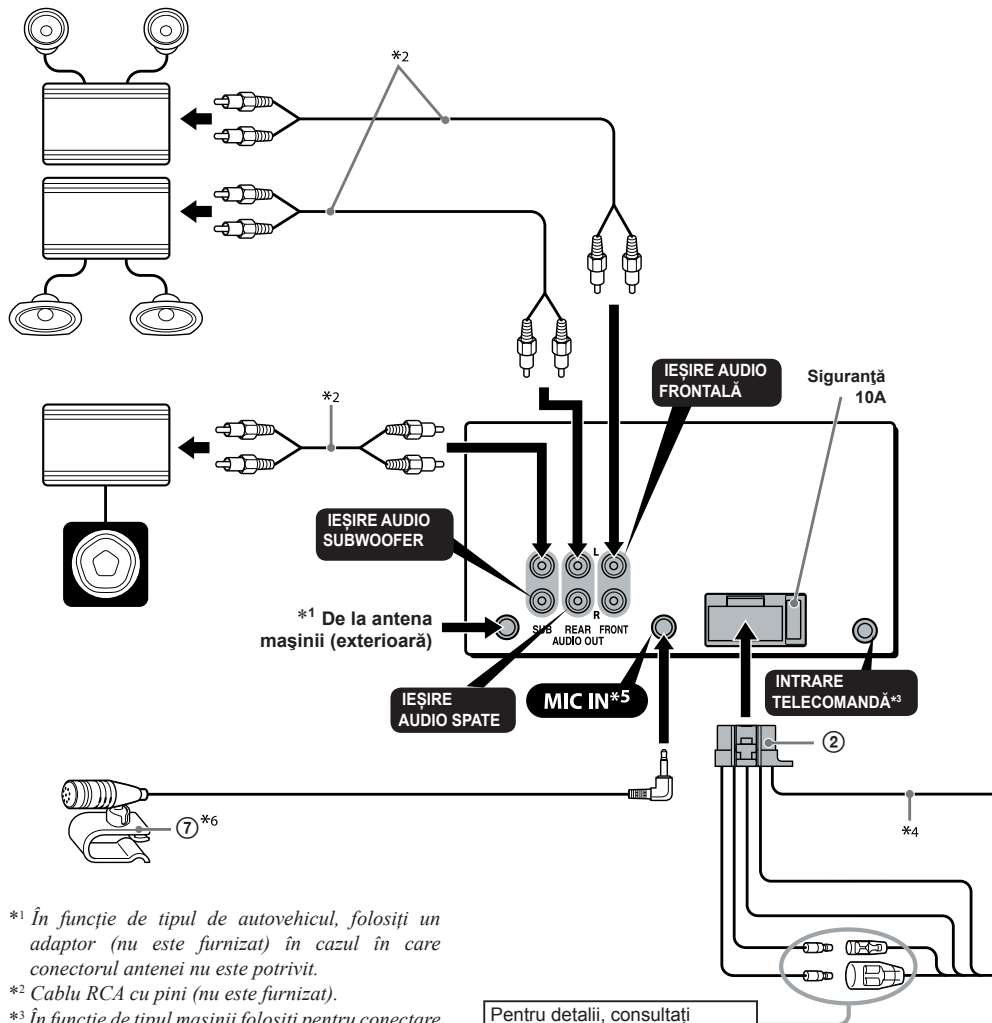
2-B



Note

- Este necesară pregătirea cablului de boxă din spate.
- Aveți grijă să conectați un subwoofer de 4 - 8 ohm. Nu conectați o boxă la celălalt cablu de boxă din spate.

3 Diagrama conexiunilor



*1 În funcție de tipul de autovehicul, folosiți un adaptor (nu este furnizat) în cazul în care conectorul antenei nu este potrivit.

*2 Cablu RCA cu pini (nu este furnizat).

*3 În funcție de tipul mașinii folosiți pentru conectare un adaptor pentru telecomanda prin fir (nu este furnizat).

*4 Impedanța difuzoarelor : $4-8 \text{ ohm} \times 4$.

*5 Indiferent dacă este în stare de funcționare sau nu, amplasați cablul de intrare pentru microfon astfel încât să nu împiedice șoferul. Prindeți cablul cu o clemă etc. atunci când traseul său trece prin apropierea picioarelor acestuia.

*6 Detalii privind instalarea microfonului, găsiți la "8 Instalarea microfonului" (pag. 11).

Pentru detalii, consultați "4 Diagrama conexiunilor de alimentare" la pag. 7.

Echipamente ce apar în ilustrații (nu sunt furnizate)



Difuzor frontal



Amplificator de putere



Subwoofer

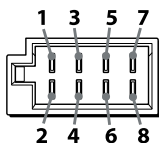


Difuzor spate

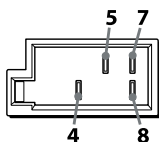
1	Violet	+	Boxă, spate, dreapta	5	Alb	+	Boxă, față, stânga
2		-	Boxă, spate, dreapta	6		-	Boxă, față, stânga
3	Gri	+	Boxă, față, dreapta	7	Verde	+	Boxă, spate, stânga
4		-	Boxă, față, dreapta	8		-	Boxă, spate, stânga

Pozițiilor cu polarități negative 2, 4, 6 și 8 le corespund fire cu dungi.

De la conectorul de difuzoare al mașinii



De la conectorul de alimentare al mașinii



4	Galben	alimentare continuă
5	Bleu	comanda antenei exterioare/ comanda aplicatorului de putere (REM OUT)
7	Roșu	alimentare comutată
8	Negru	împământare

Pozițiile 1, 2, 3 și 6 nu au pini

3 Diagrama conexiunilor (continuare)

AVERTIZARE

În cazul în care aveți o antenă (exterioară) fără cutie releu, conectarea acestei unități folosind firul de alimentare ② furnizat poate deteriora antena (exterioară).

Note referitoare la cablurile de alimentare și comandă

- Cablul REM OUT (cu dungi albastre/albe) furnizează +12 V c.c. atunci când porniți aparatul.
- În cazul în care folosiți un amplificator de putere opțional, conectați cablul REM OUT (cu dungi albastre/albe) sau cablul de alimentare pentru accesorii (roșu) la borna corespunzătoare AMP REMOTE IN.
- În cazul în care mașina are o antenă FM/MW/LW (exterioară) încorporată în geamurile din spate sau laterale, conectați REM OUT (cu dungi albastre/albe) de comandă al antenei (exterioare) sau cablul (roșu) de alimentare pentru accesorii la terminalul amplificatorului de antenă existent. Pentru detalii, consultați dealer-ul dvs.
- Antenele (exterioare) fără cutie-releu nu pot fi folosite cu această unitate.

Conexiunea pentru reținerea în memorie

Când este conectat cablul de alimentare de culoare galbenă, circuitul de memorie va fi mereu alimentat chiar dacă mașina este oprită.

Note despre conectarea difuzoarelor

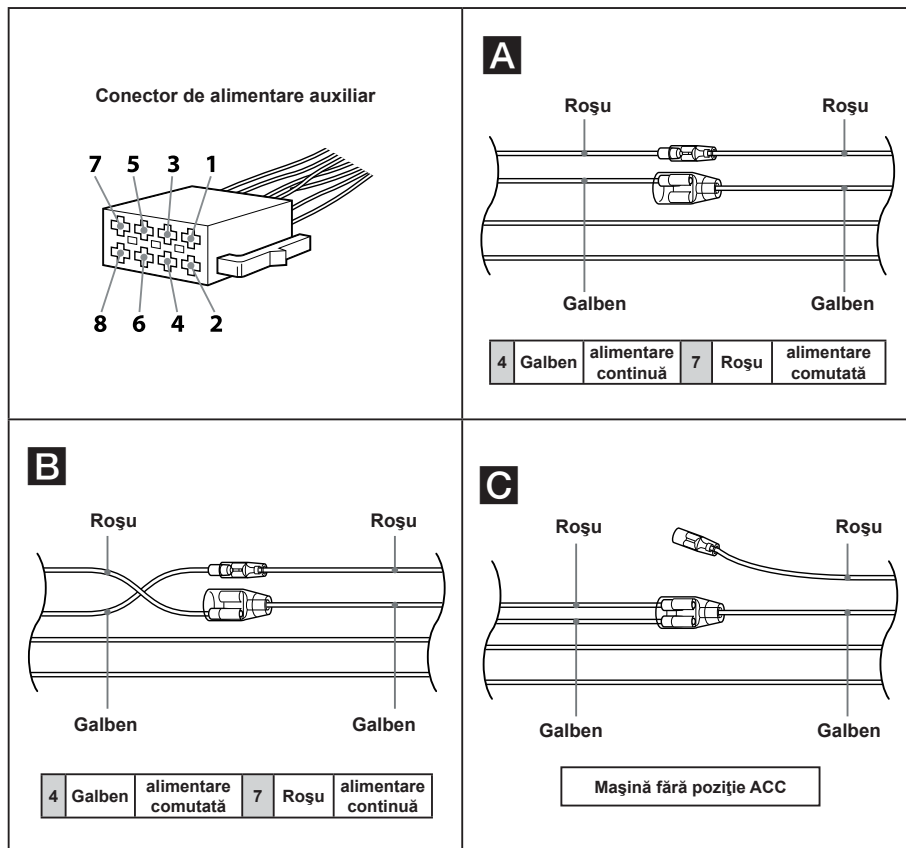
- Opriți aparatul înainte de a conecta boxe.
- Folosiți difuzoare cu impedanță între 4 și 8 ohm, de putere adecvată, pentru a evita deteriorarea lor.
- Nu conectați bornele difuzoarelor la șasiul mașinii, și nu conectați bornele difuzoarelor dreapta cu cele ale difuzoarelor stânga.
- Nu conectați împământarea (masa) acestei unități la borna negativă (-) a difuzorului.

- Nu încercați să conectați difuzoarele în paralel.
- Conectați numai difuzoare pasive. Conectarea de difuzoare active (cu amplificator încorporat) poate deteriora unitatea.
- Pentru evitarea disfuncționalităților, nu folosiți cablul de difuzor încorporat al mașinii dacă unitatea are un fir comun negativ (-) pentru difuzoarele din dreapta și din stânga.
- Nu conectați firele de difuzor ale unității unul la celălalt.

4 Diagrama conexiunilor de alimentare

Tipul conectorului auxiliar de alimentare poate diferi în funcție de tipul mașinii. Verificați diagrama de conectare a alimentării auxiliare pentru a fi siguri că legăturile au fost realizate corect. Există 3 tipuri de bază (ilustrate mai jos **A**, **B**, **C**). Este posibil să fiți nevoit să inversați pozițiile firului roșu cu cel galben la cablul de alimentare al unității.

După efectuarea corectă a legăturilor și conectarea corectă a alimentării comandate, conectați unitatea la alimentarea mașinii. Pentru orice problemă sau întrebare care nu sunt acoperite în acest manual, vă rugăm să consultați dealer-ul de la care ați achiziționat mașina.



Măsurile de precauție

- Alegeți cu grijă locul pentru instalare astfel ca unitatea să nu influențeze operațiile obișnuite de conducere a mașinii.
- Evitați instalarea unității în locuri expuse prafului, murdăriei, vibrațiilor excesive sau temperaturilor mari cum ar fi în lumina directă a soarelui sau lângă conducte de încălzire.
- Pentru securitate și siguranță, folosiți exclusiv piesele furnizate pentru instalare.
- Pentru a deplasa cu ușurință panoul frontal, pentru a introduce/ a scoate ușor un disc din aparat și mai ales pentru a conduce în siguranță, este necesară o anumită distanță între panoul frontal și schimbătorul de viteze. Distanța necesară poate diferi în funcție de amplasarea schimbătorului de viteze la mașina dvs. Înainte de a instala unitatea, verificați cu grijă locul de amplasare pentru a putea conduce în siguranță.

Ajustarea unghiului de montare

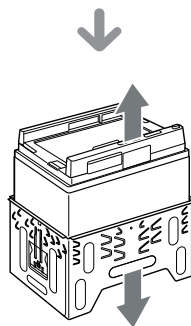
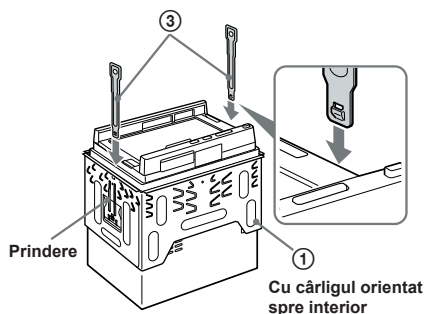
Ajustați unghiul de montare la mai puțin de 45°.

5 Detașarea ramei de fixare

Înainte de a instala unitatea, detașați rama de fixare ① de la unitate.

Păstrați cheile de extracție pentru a le utiliza pe viitor, deoarece sunt necesare și la detașarea unității (de la mașină).

1 Introduceți împreună ambele chei de extracție ③ între unitate și rama de fixare ① până ce se produce un clic.



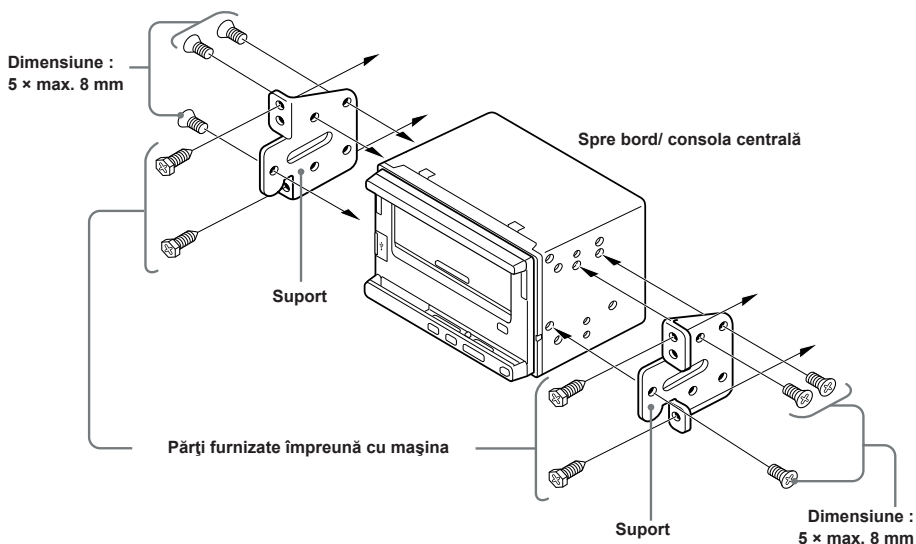
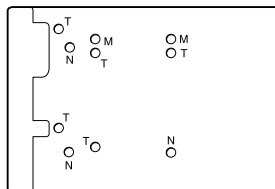
2 Trageți în jos rama de fixare ①, apoi trageți unitatea în sus pentru a le detașa.

6 Montarea unității

Montarea unității într-o mașină japoneză

Este posibil să instalați unitatea în unele mașini japoneze fără a folosi rama de fixare furnizată. Dacă aceasta nu este posibil, consultați dealerul dvs. Sony.

Atunci când montați unitatea în rama de fixare preinstalată a mașinii, folosiți șuruburile furnizate ⑥ pentru orificiile adecvate, în funcție de marca mașinii : T pentru TOYOTA, M pentru MITSUBISHI și N pentru NISSAN.



Notă

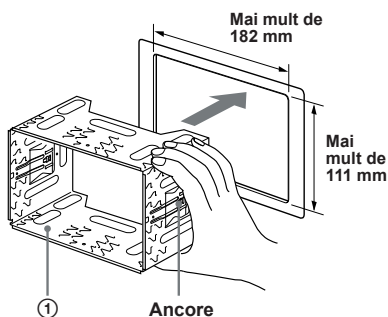
- Pentru evitarea disfuncționalităților, folosiți exclusiv șuruburile furnizate ⑥.

7 Înlocuirea siguranței

Montarea folosind rama furnizată

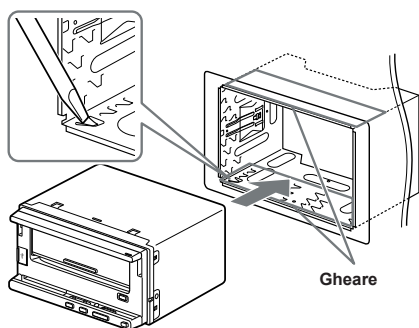
1 Înainte de instalare, verificați ca ancorele de pe ambele părți ale ramei de fixare ① să fie îndoite 3,5 mm spre interior.

2 Poziționați rama de fixare ① furnizată în interiorul bordului.



3 Îndoți aceste gheare în afară pentru o potrivire exactă.

4 Montați unitatea în rama de fixare ① furnizată.



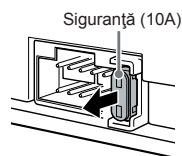
Notă

- Dacă ancorele sunt drepte sau îndoite spre exterior, aparatul nu va fi bine fixat și poate să iasă din locaș.

La înlocuirea siguranței, aveți grijă să folosiți una cu același amperaj ca cea originală.

Dacă se arde siguranța, verificați conexiunea pe traseul de alimentare și înlocuiți siguranța. În cazul în care aceasta se arde din nou după înlocuire, este posibil să existe o disfuncționalitate internă.

Vă recomandăm să consultați cel mai apropiat dealer Sony.



Avertizare pentru cazul în care cheia de contact a mașinii dvs. nu are poziție ACC

Verificați dacă ați activat funcția Auto OFF. Pentru detalii, consultați celălalt manual de instrucțiuni furnizat.

Aparatul se va opri complet, în mod automat, după perioada de timp stabilită, evitându-se consumul de energie a bateriei.

Dacă nu activați funcția Auto OFF (de oprire automată), apăsați și mențineți apăsat butonul OFF, de fiecare dată când opriți mașina, până ce afișajul se stinge.

8 Instalarea microfonului

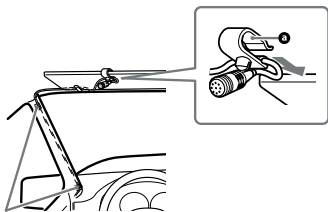
Pentru a putea capta vocea în timpul unui apel handsfree (fără a folosi mâinile) este necesar să instalați microfonul ⑦.

Atenție

- Mențineți microfonul departe de temperaturi sau umidități foarte ridicate.
- Este foarte periculos dacă se înfășoară cablul în jurul volanului sau al manetei schimbătorului de viteze. Aveți grijă ca traseul cablului să fie astfel stabilit încât să nu fiți împiedicați la condus.
- În cazul în care mașina dvs. dispune de airbag sau de alt echipament absorbant de șoc, luați legătura cu magazinul de unde ați cumpărat unitatea sau cu dealerul auto înainte de instalare.

Instalarea pe parasarlar

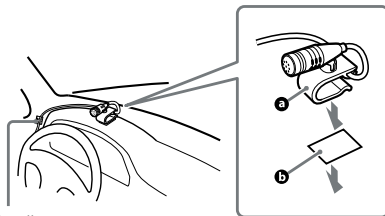
Instalați clipsul (nu este furnizat) și ajustați lungimea și poziția cablului pentru ca să nu împiedice condusul mașinii.



Cleme (nu sunt furnizate)

Instalarea pe bord

Instalați clipsul (nu este furnizat) și ajustați lungimea și poziția cablului pentru ca să nu împiedice condusul mașinii.



Clemă
(nu este furnizată)

Note

- Înainte de a aplica banda dublu adezivă **b** curățați suprafața bordului cu o bucată de pânză uscată.
- Ajustați unghiul microfonului pentru o orientare adecvată.

Site de asistență

Dacă aveți întrebări sau pentru a obține informații legate de asistență pentru acest produs, vă rugăm să vizitați adresa de mai jos :

<http://support.sony-europe.com/>

Înregistrați acum, online, acest produs la adresa de Internet :

www.sony-europe.com/myproducts

<http://www.sony.ro>

RO



Dezafectarea echipamentelor electrice și electronice vechi (Valabil în Uniunea Europeană și în celelalte state europene cu sisteme de colectare separate)

Acest simbol marcat pe un produs sau pe ambalajul acestuia indică faptul că respectivul produs nu trebuie considerat reziduu menajer în momentul în care doriți să îl dezafectați. El trebuie dus la punctele de colectare destinate reciclării echipamentelor electrice și electronice.

Dezafectând în mod corect acest produs veți ajuta la prevenirea posibilelor consecințe negative asupra mediului înconjurător și sănătății oamenilor care pot fi cauzate de tratarea inadecvată a acestor reziduuri. Reciclarea materialelor va ajuta totodată la conservarea resurselor naturale. Pentru mai multe detalii legate de reciclarea acestui produs, vă rugăm să consultați biroul local, serviciul de preluare a deșeurilor sau magazinul de unde ați achiziționat produsul.