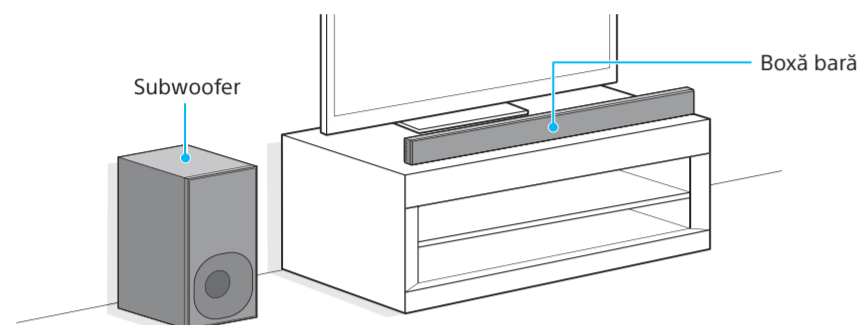
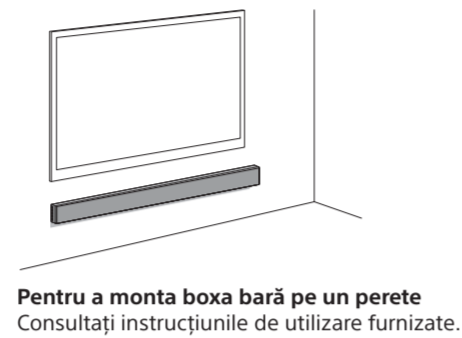
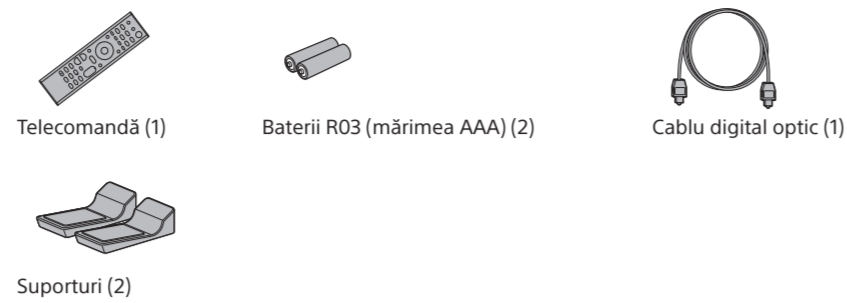




Bară de sunet
Ghid de pornire

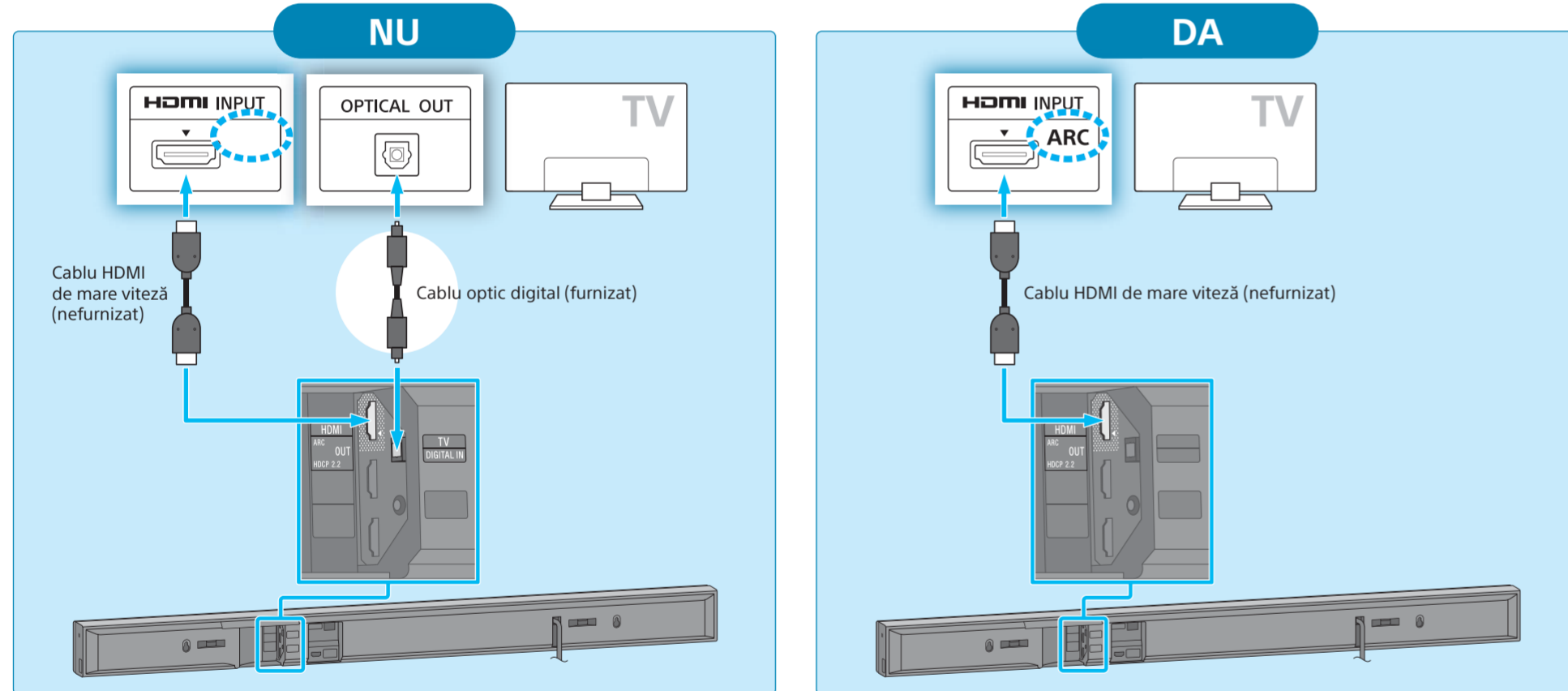
HT-NT3

Accesorii furnizate

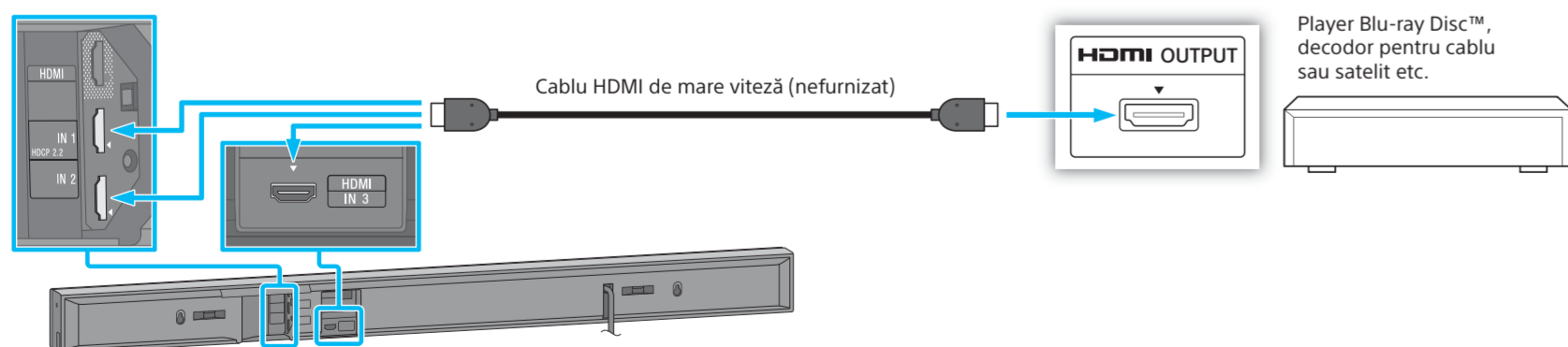


1 Conectarea la televizor

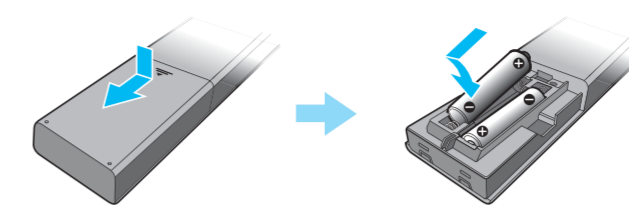
Există marcajul „ARC” lângă mufa de intrare HDMI a televizorului dvs.?



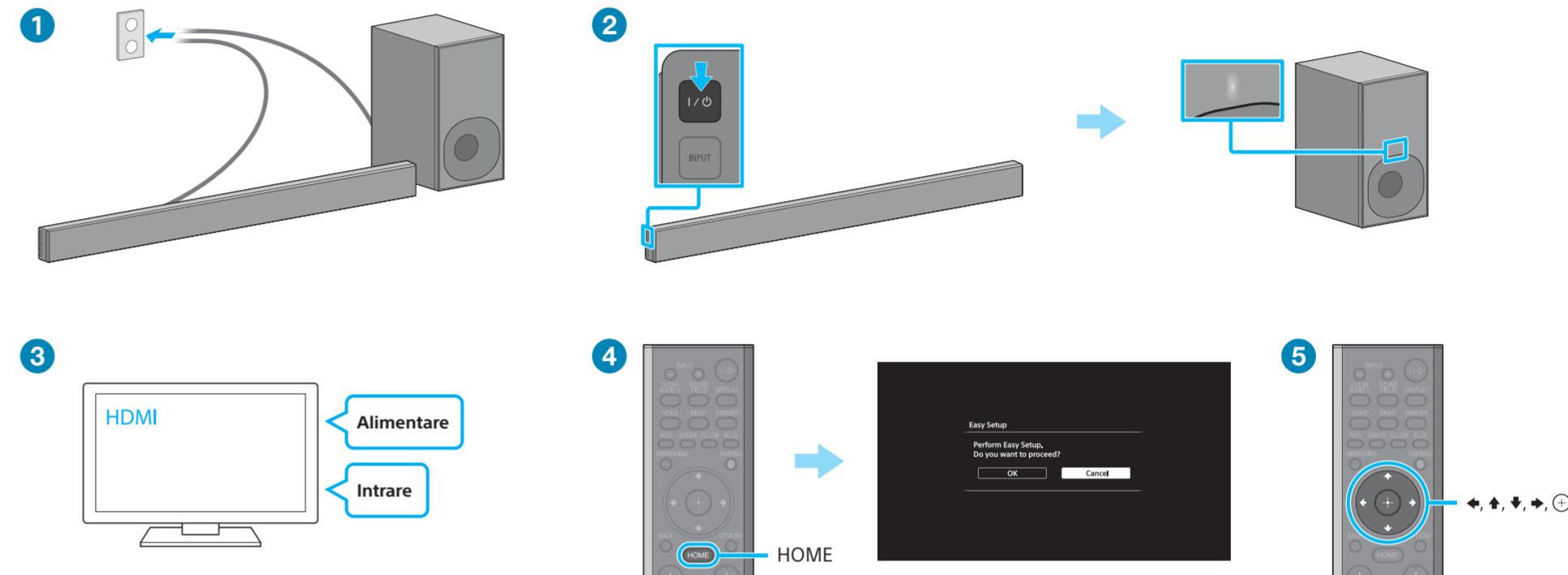
2 Conectarea la alte dispozitive



3 Configurarea telecomenzii

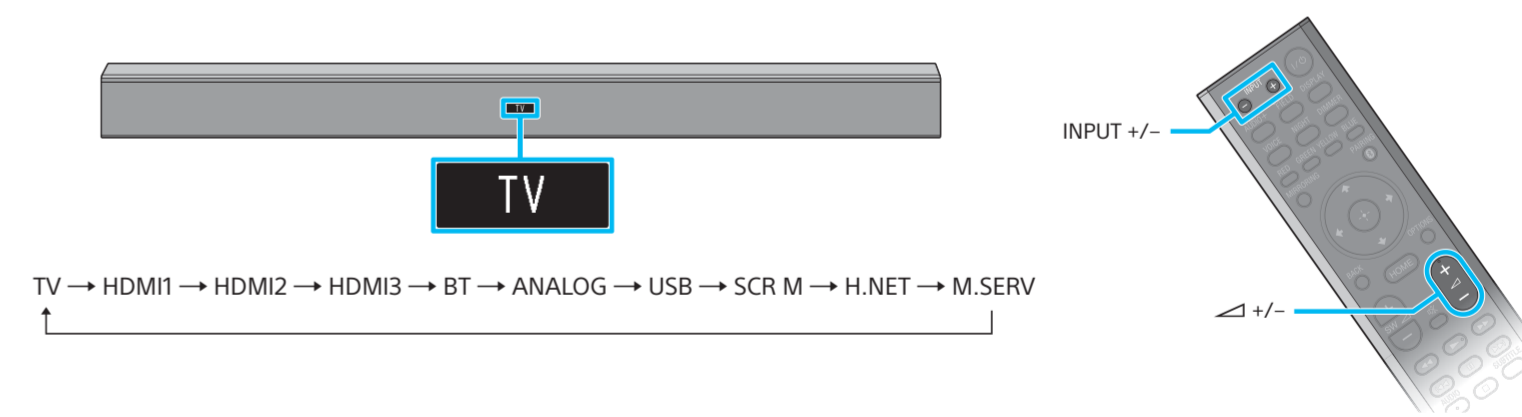


4 Pornirea sistemului



- 1 Conectați cablurile de alimentare CA (de la rețea).
- 2 Apăsăți I/⏻ (pornire/standby). Afișajul de pe panoul frontal se aprinde. Atunci când indicatorul pornit/standby de pe subwoofer devine verde, conexiunea wireless a boxei bară și a subwooferului a fost stabilită. Dacă nu se aprinde, înseamnă că transmisia wireless nu este activată. Consultați „Nu se aude niciun sunet de la subwoofer.” din secțiunea „Depanare” din instrucțiunile de utilizare furnizate.
- 3 Porniți televizorul și apoi schimbați intrarea televizorului la intrarea la care este conectată boxa bară.
- 4 Apăsăți HOME după ce mesajul „PLEASE WAIT” dispăre de pe afișajul de pe panoul frontal.
- 5 Apăsăți ◀▶ pentru a selecta [OK], apoi apăsați ⏻ pentru a porni [Easy Setup]. Urmăți instrucțiunile de pe ecran pentru a efectua setările de bază, folosind ◀▶▶▶ și ⏻.

5 Vizualizarea imaginilor și ascultarea sunetului de pe dispozitivele conectate



Apăsăți în mod repetat butonul INPUT +/- până când dispozitivul dorit apare pe afișajul de pe panoul frontal. Apoi, apăsați ◀ +/- în mod repetat pentru a regla volumul.

Configurarea este finalizată!
Distracție plăcută!

Consultați instrucțiunile de utilizare furnizate, pentru detalii privind conexiunea la rețea, funcția NFC și alte funcții.



SongPal

O aplicație dedicată pentru acest model este disponibilă în Google Play™ și App Store.

Căutați „SongPal” și descărcați aplicația gratuită pentru a afla mai multe despre caracteristicile convenabile ale acesteia.