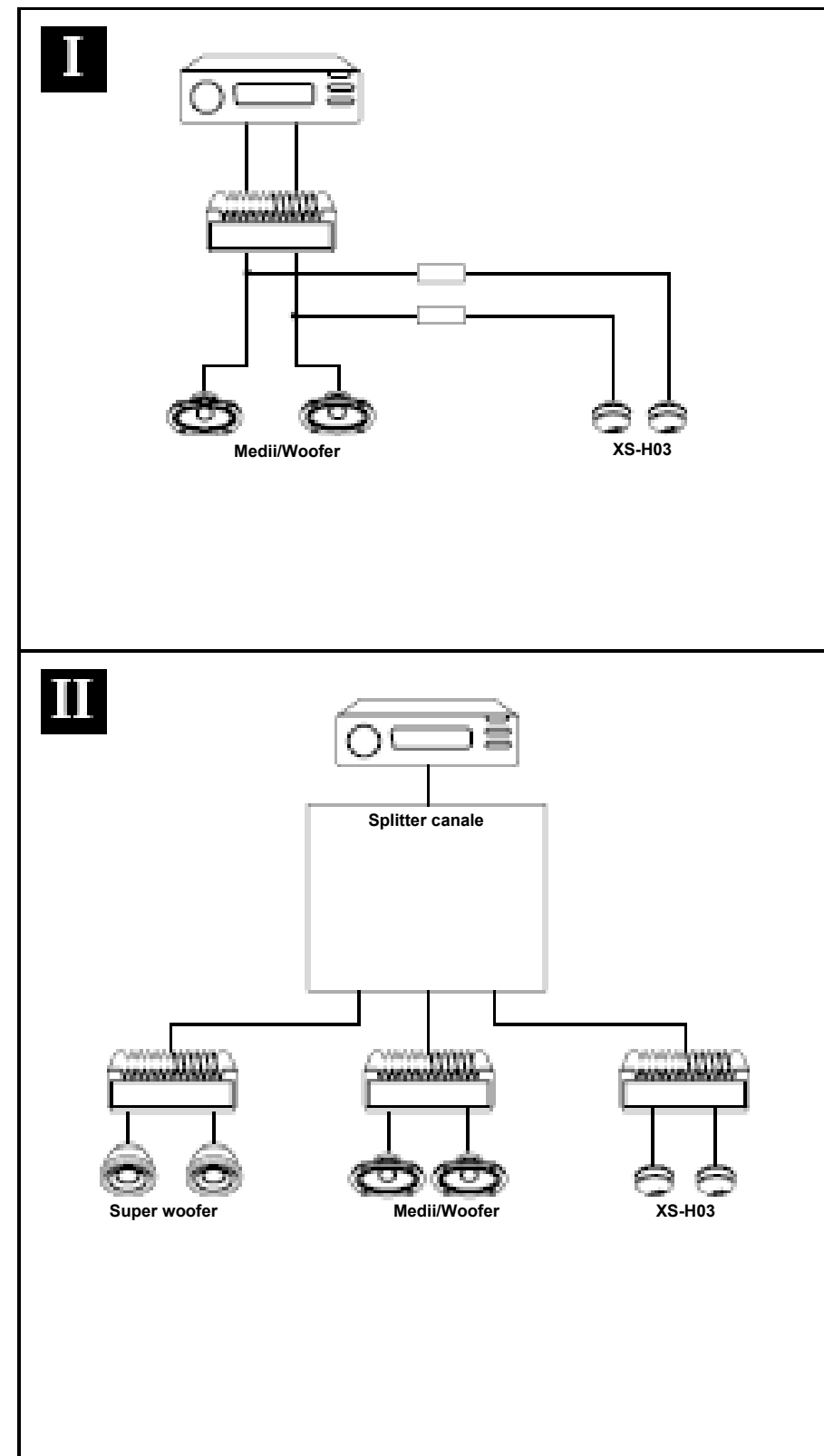


Conexiunile sistemului



Notă

Dacă folosiți schema II conectați XS-H03 fără rețeaua de reducere și reglați punctul de reducere al splitterului de canale la cel puțin 5,000 Hz.

Specificații tehnice

Boxă	2,5 cm, dom
Putere maximă	120 wați (cu reducere)
Putere nominală	50 wați (cu reducere)
Impedanță	4 ohmi
Senzitivitate	89 dB/W/m
Răspuns în frecvență	3,000 – 22,000 Hz
Frecvența de reducere	4,000 Hz
Prag filtru	– 6 dB/oct
Greutate	Aprox. 30 g per boxe

Designul și specificațiile se pot schimba fără o notificare prealabilă.

2.5 cm Tweeter

Instalare/Conexiuni

XS-H03

Sony Corporation © 1999 Printed in Italy



Precauții

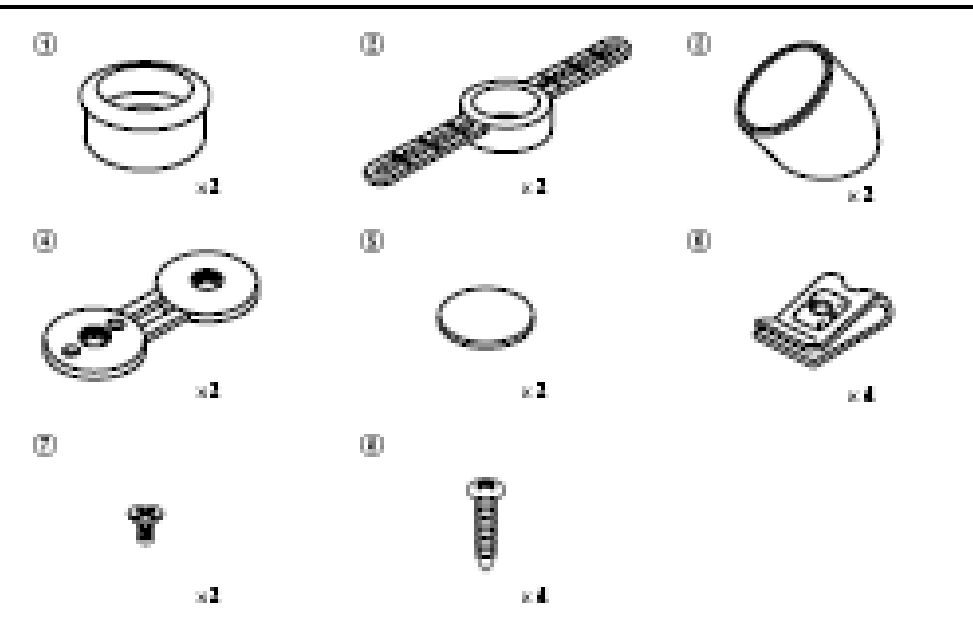
- Nu supuneți sistemul de boxe la sarcini mai mari decât cele specificate pentru perioade prelungite.
- Păstrați casetele, benzile, ceasurile și cardurile de credit la depărtare de boxe pentru a le proteja împotriva defectării cauzate de magnetii aflați în interiorul boxelor.

Atenție

La utilizarea boxelor cu un amplificator de putere sau într-un sistem BTL (balanced transformerless), **asigurați-vă că ați conectat cablurile de la boxe direct la cablurile corespunzătoare ale amplificatorului.** În situația în care conexiunile sunt făcute prin intermediul unor cabluri existente care au același # atât pentru boxa din dreapta cât și pentru cea din stânga, există posibilitatea să nu se audă nici un sunet iar amplificatorul să se defecteze.

Montare

Lista de piese



Numerele din listă corespund celor din interiorul instrucțiunilor. Folosirea acestor piese pentru instalare sau alte conexiuni depinde de forma caroseriei.

