

SONY®

Suport de boxă

Manual de instrucțiuni

WS-IS10F

© 2007 Sony Corporation

Măsurile de precauție

Relativ la siguranță

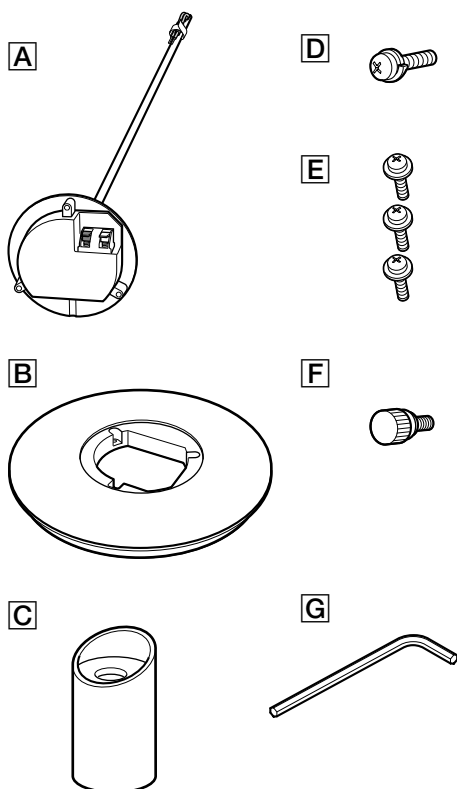
- Se recomandă utilizarea pentru un sistem de boxe de mici dimensiuni, marca Sony.
- Aveți grijă să așezați suportul de boxe pe o suprafață plană și orizontală.

Relativ la curățare

Curățați suportul pentru boxe cu o bucată de pânză ușor umezită într-o soluție slabă de detergent. Nu folosiți nici un fel de material abraziv, de praf de curățat sau solvenți cum ar fi tiner, benzină sau alcool.

Dacă aveți vreo întrebare sau vreo problemă legată de sistemul dvs., consultați cel mai apropiat dealer Sony.

Elemente componente



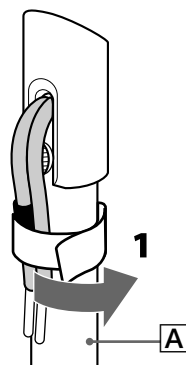
2

Note legate de amplasare

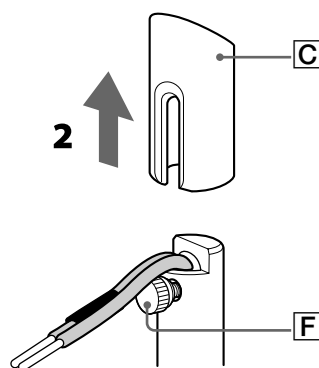
Aveți grijă în cazul în care așezați suportul pentru boxe pe suprafețe special tratate (cu ceară, cu uleiuri speciale, lustruite etc.) deoarece pot apărea decolorări sau deteriorări ale acestora.

Asamblare

- 1 Dezizolați cablurile boxelor, eliminând sigiliul care le prinde de cilindru (A).

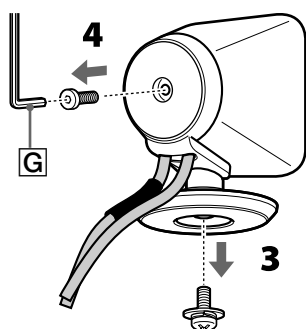


- 2 Desfaceți puțin șurubul (F) și desprideți colierul de prindere (C).

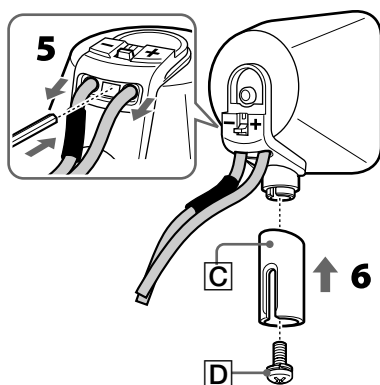


- 3 Scoateți pedestalul boxei cu ajutorul unei șurubelnițe ⊕ (nu este furnizată). Vă rugăm să păstrați șurubul demontat și pedestalul pentru boxă, pe care le veți utiliza ulterior.

- 4** Demontați capacul din spate cu ajutorul cheii furnizate (G).

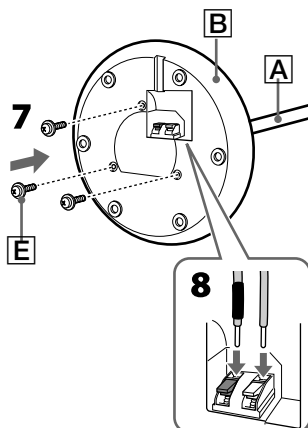


- 5** Detașați cablurile boxelor.
Apăsați partea albă cu ajutorul cheii (G).
Pârghia se ridică.



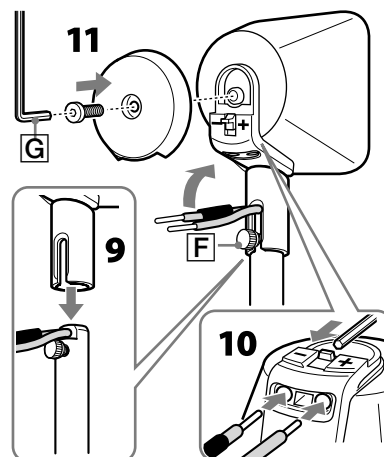
- 6** Montați colierul de prindere (C) la boxă.
Rotiți fanta colierului de prindere (C) spre spate.
Fixați colierul cu ajutorul șurubului (D).

- 7** Fixați polul (A) de baza suportului (B) cu ajutorul a trei șuruburi (E) pentru a realiza suportul de boxe.



- 8** Conectați cablurile de boxă detașate anterior, potrivit capetele ⊕ / ⊖ la bornele corespunzătoare ale suportului.

Cablul de boxe cu manșon negru este ⊖.



- 9** Montați boxa pe suportul cilindric și prindeți-o cu șurubul furnizat (F).

- 10** Conectați cablurile boxelor respectând polaritatea ⊕ / ⊖ la bornele boxei.

Cablul de boxe cu manșon negru este ⊖.

Apăsați pârghia în jos cu ajutorul cheii (G).

- 11** Montați la loc capacul din spate.

Note

- Aveți grijă să nu loviți mobila din jur sau alte obiecte cu suportul pentru boxe în cursul procesului de asamblare.
- Așezați suportul pentru boxe pe o suprafață orizontală.
- Nu prindeți de boxă când deplasați suportul având boxa atașată.
- Nu răsuciți suportul de boxe.
- Aveți grijă să nu răsturnați suportul de boxe împiedicându-vă de cablul acestora.
- Dacă nu respectați polaritatea corectă la conectarea cablurilor boxei la bornele ⊕ / ⊖ ale acesteia este posibil să nu se audă frecvențele joase sau să nu beneficiați de efectul de învăluire.

Specificații

Dimensiuni (ansamblu) :

aprox. 200 × 920 × 200 mm (L / Î / A)

Masă (1 suport) :

aprox. 0,9 kg

Designul și specificațiile pot fi modificate fără să fiți avizați.