

# SONY®

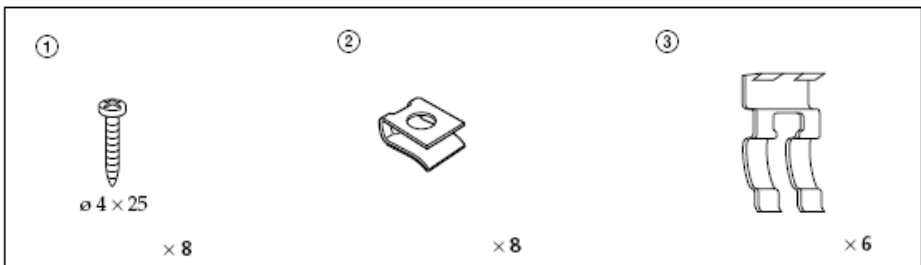
## **Difuzor coaxial bidirecțional, de 10 cm**

Instalare/conexiuni

### XS-A1027

© 2004 Sony Corporation Tipărit în Italia

#### Lista de piese



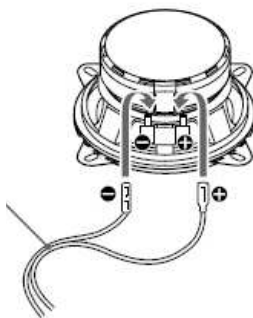
Numerele din listă corespund celor din instrucțiuni. Utilizarea acestor piese pentru instalare sau pentru alte conexiuni depinde de forma caroseriei automobilului.

<http://www.sony.net>

# Conexiunile

## Diagrama de conectare

Conectorul lateral pentru  
caroserie



În funcție de tipul de automobil, folosiți conectorul exclusiv (nefurnizat).  
Pentru mai multe detalii consultați exemplul de montare.

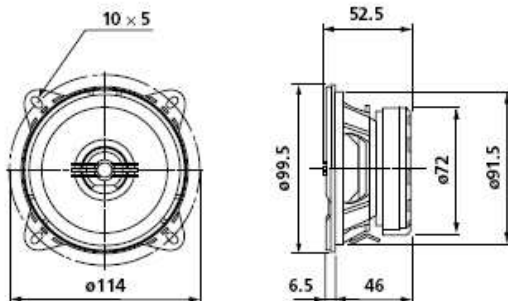
## Specificații

Difuzorul	Coaxial bidirecțional: Woofer 10 cm, tip con Tweeter 3,6 cm, tip horn echilibrat
Puterea maximă	110 W
Puterea nominală	25 W
Impedanța	4 ohmi
Sensibilitatea	87 dB/W/m
Frecvența de răspuns	125 – 20.000 Hz
Masa	Aprox. 500 g pe difuzor
Accesorii furnizate	Piese pentru instalare

*Modelul și specificațiile se pot modifica fără preaviz.*

## Dimensiuni

Unitatea: mm



## Precauții

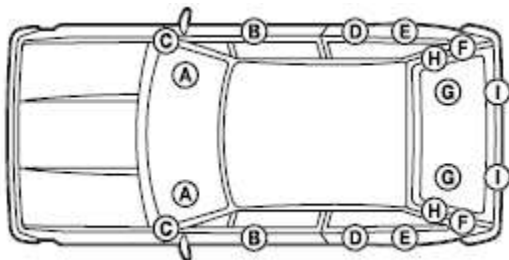
- Nu folosiți continuu sistemul de difuzoare peste capacitatea puterii maxime.
- Păstrați casetele înregistrate, ceasurile și cărțile de credit cu codificare magnetică la distanță față de sistemul de difuzoare, pentru ca acestea să nu fie afectate de magneții difuzoarelor.

Dacă nu puteți găsi un loc de montare corespunzător, consultați distribuitorul mașinii dvs. sau cel mai apropiat distribuitor Sony înainte de montare.

# Montajul

**Poate fi necesară utilizarea adaptorului exclusiv (nefurnizat), în funcție de tipul automobilului. Consultați lista de mai jos.**

Acestea sunt câteva exemple de montare pentru tipurile de automobile prezentate în tabel. Instalați aparatul în funcție de mașina dvs. Compartimentarea interioară a mașinilor din tabel poate diferi față de cea a exemplurilor de montare ilustrate. Aceasta se datorează modificărilor aduse modelului mașinii. În acest caz consultați comerciantul de la care ați achiziționat mașina sau cel mai apropiat comerciant Sony, înainte de instalare.



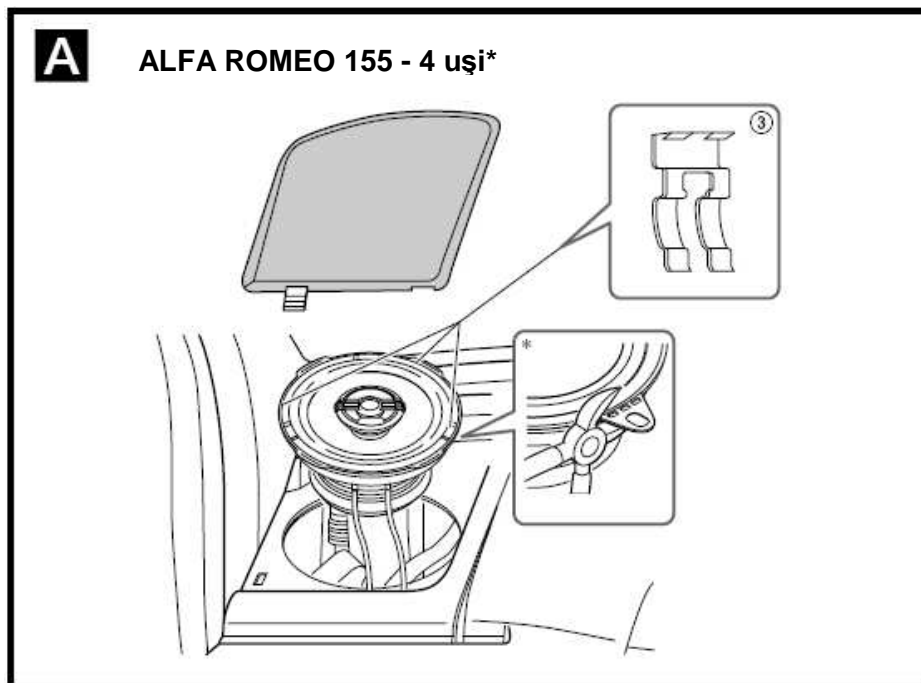
Marca automobilului	Modelul automobilului	Anul fabricației	Amplasarea		
			A	B	*
ALFA ROMEO	155 4 UȘI	`92-`97	A	A	*
CITROEN	BELINGO 3 UȘI	`96-	A	-	-
	SAXO 3 UȘI	`96-	E	-	*
DAEWOO	LANOS 3/4/5 UȘI	`97-	B	-	-
	NEXIA 3/5 UȘI	`94-	A F	-	-
	NEXIA 4 UȘI	`94-	A	-	-
DAIHATSU	MOVE 5 UȘI	`97-	B	-	-
FIAT	CINQUECENTO (500)	`92-	A	-	-
	PALIO WEEK-END	`97-	F	B	-
	PUNTO 3/5 UȘI**	`94-	F	-	-
	PUNTO 3/5 UȘI	`99-	F	-	-
	SEICENTO (600)**	`98-	A	-	*
HYUNDAI	PONY 3/5 UȘI	`91-	A	-	-
LANCIA	DEDRA 4 UȘI, ESTATE	`90-	A	-	-
	DELTA 3 UȘI	`94-	A	-	*
	DELTA 5 UȘI	`93-	A	-	*
MERCEDES	VITO	`96-	A	-	*
MITSUBISHI	COLT 3 UȘI	`88-`96	A	-	-
	CARISMA 4 UȘI	`96-	A	-	-
	GALANT 4/5 UȘI	`88-`97	A	-	-
	PAJERO SPORT 5 UȘI	`99-	A	-	-
PEUGEOT	106 3 UȘI	`91-	E	-	-
	405 4 UȘI, ESTATE	`87-`96	D	-	-
RENAULT	CLIO 3/5 UȘI	`90-`97	A F	-	-
	KANGOO 5 UȘI	`97-	A F	-	-
	KANGOO EXPRESS	`97-	A	-	-
	TWINGO 3 UȘI	`98-	A	-	-
ROVER	100 3 UȘI	`94-	F	-	*
SAAB	9000 4/5 UȘI	`84-`97	A	-	*
SEAT	AROSA 3 UȘI	`97-	A	C	*
	CORDOBA 2/4/5 UȘI	`93-`99	A	-	*
	CORDOBA ESTATE	`97-`99	A	-	*
	IBIZA 3/5 UȘI	`93-`99	A	-	*
	INCA	`99-	A	-	*
SUZUKI	ALTO 3/5 UȘI	`95-	B	-	-
	SWIFT 3/4/5 UȘI, CABRIO	`89-	A	-	-
	VITARA 3 UȘI, CABRIO	`91-	A	-	-
TOYOTA	STARLET	`90-`95	A	-	-

VOLKSWAGEN	CARAVELLE	`91-	A	-	*
	CORRADO 3 UȘI	`88-`95	A	-	*
	GOLF-3 3/5 UȘI, ESTATE, CABRIO	`91-`97	A	-	*
	GOLF CABRIO	`98-	A	-	*
	PASSAT 4 UȘI	`89-`96	A	<b>E</b>	*
	PASSAT ESTATE	`89-`97	A	-	*
	POLO 3/5 UȘI	`94-`99	A	<b>D</b>	*
	POLO 4 UȘI	`96-`99	A	-	*
	POLO ESTATE	`98-`99	A	-	*
	VENTO 4 UȘI	`91-`97	A	-	*
VOLVO	S40/V40	`96-	A	-	*

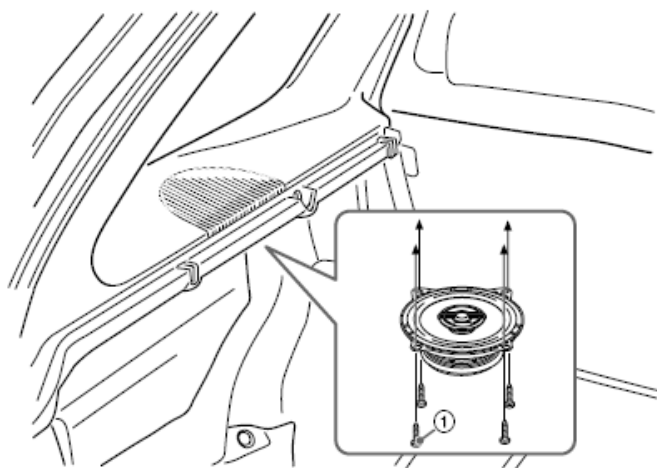
\* Tăiați sau desprindeți lamelele de montare ale difuzorului.

\*\* Adaptor furnizat

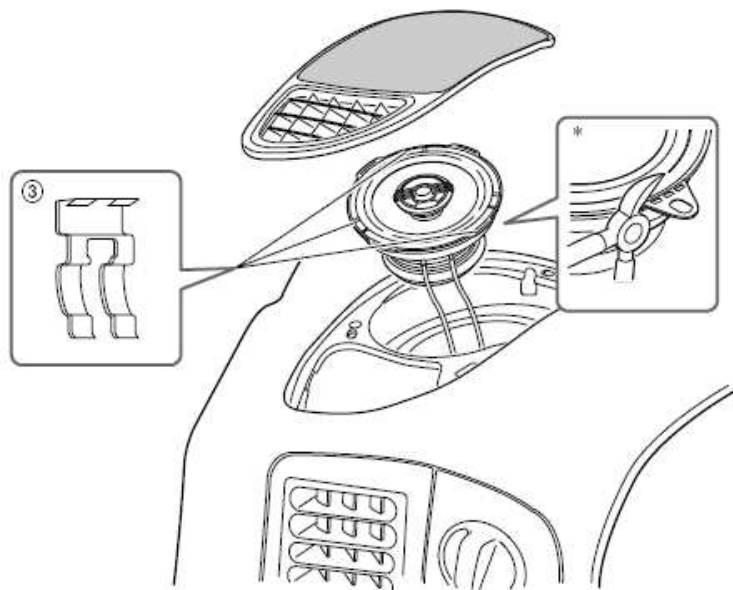
## Exemplu de montare



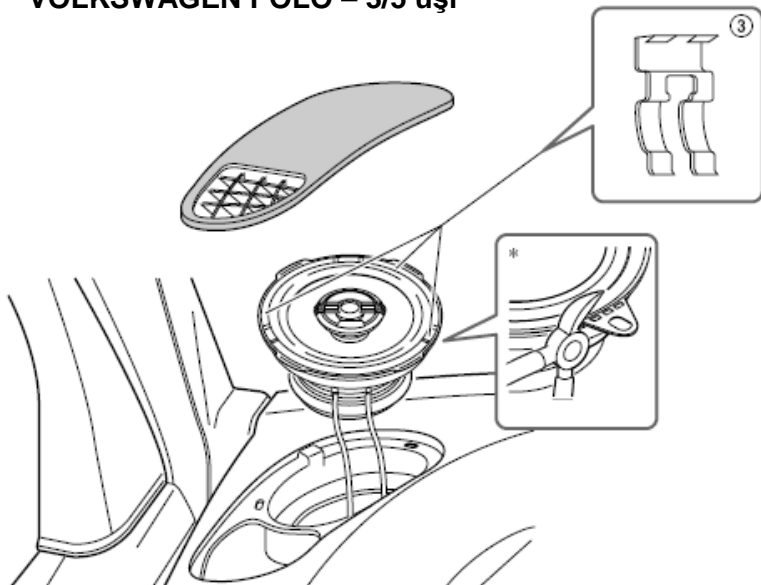
**B** FIAT PALIO WEEKEND



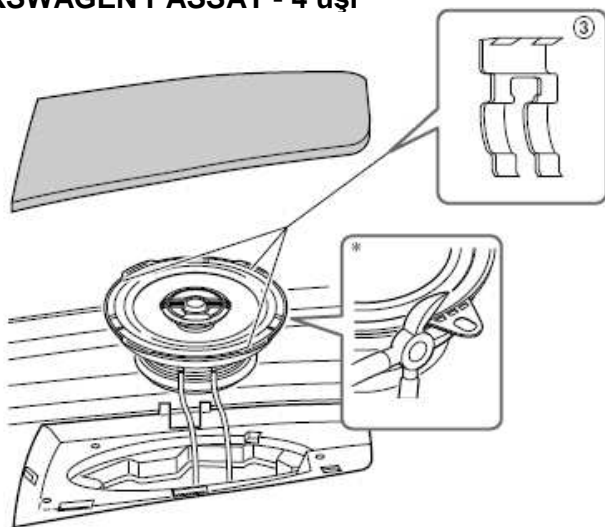
**C** SEAT AROSA - 3 uși\*



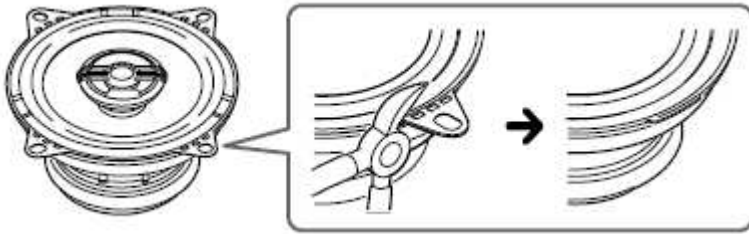
**D** VOLKSWAGEN POLO – 3/5 uși\*



**E** VOLKSWAGEN PASSAT - 4 uși\*



## \* Despre lamelele de montare



Acest difuzor poate fi montat în aproape orice tip de mașină, prin îndepărtarea lamelelor de montare.

**Folosiți clești sau un patent, etc. pentru a tăia sau a desprinde lamelele de montare, astfel încât difuzorul să fie uniform cu marginea cadrului, conform ilustrației.**

### **Note**

- *Consultați lista tipurilor de mașini pentru a verifica dacă aveți nevoie de lamelele de montare, înainte de a le desprinde.*
- *După detașarea lamelelor de montare, manipulați cu grijă cadrul difuzorului, deoarece marginile pot fi ascuțite.*