

BDV-L800/
BDV-L800M

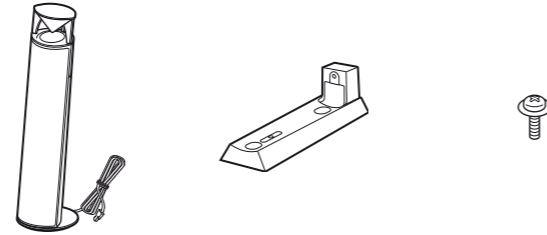


©2011 Sony Corporation

Citiți acest ghid pentru a monta difuzoarele pe perete.

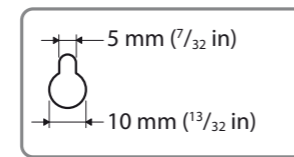
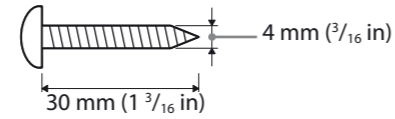
- Întindeți o cârpă pe podea pentru a evita deteriorarea podelei atunci când asamblați difuzoarele.
- Nu țineți difuzorul frontal de „calota” din partea de sus atunci când îl instalați.
- Contactați un atelier de montaj sau un instalator pentru detalii legate de materialul peretelui sau de șuruburile ce trebuie utilizate.
- Utilizați șuruburi adecvate materialului și rezistenței peretelui. Deoarece plăcile din gips sunt destul de fragile, prindeți șuruburile bine de o grindă și fixați-le în perete. Montați difuzoarele pe un perete vertical și plat, unde este aplicată ranforsare.
- Sony nu este responsabil pentru accidente sau daune cauzate de montarea necorespunzătoare, de rezistența insuficientă a peretelui sau de montarea necorespunzătoare prin înșurubare, de calamități naturale etc.

Articole necesare



Difuzoare frontale: 2 Suporturi difuzoare: 2 Șuruburi (argintii): 2

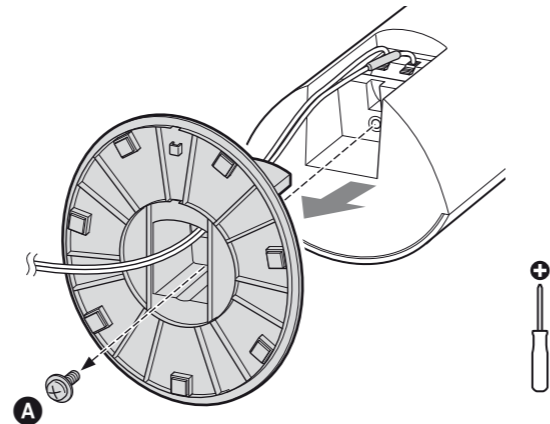
Pregătiți patru șuruburi (nefurnizate) potrivite pentru găurile din spatele fiecărui difuzor.



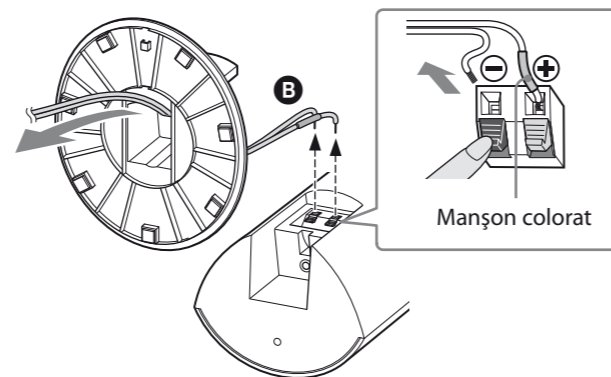
Gaură din spatele difuzorului

Montare

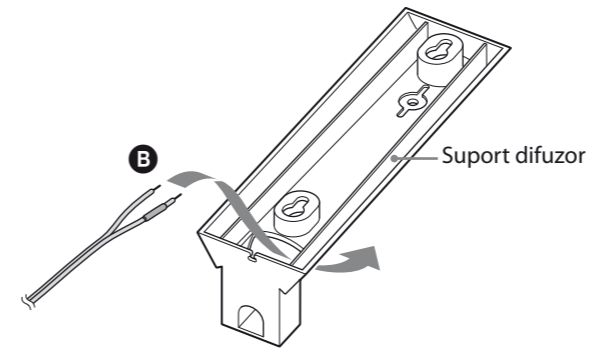
1



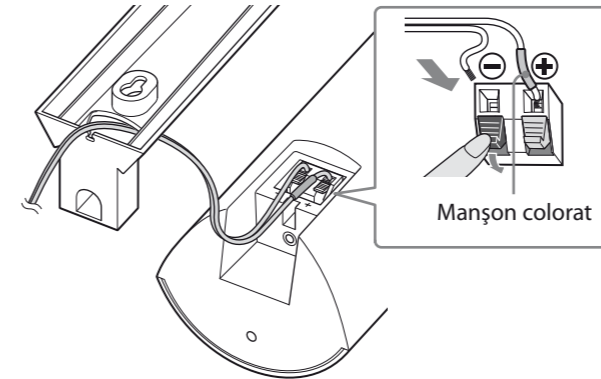
2



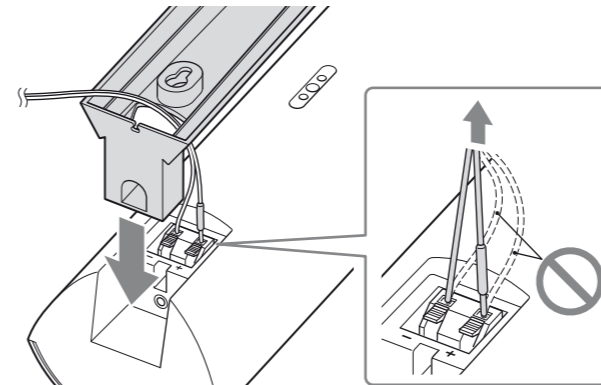
3



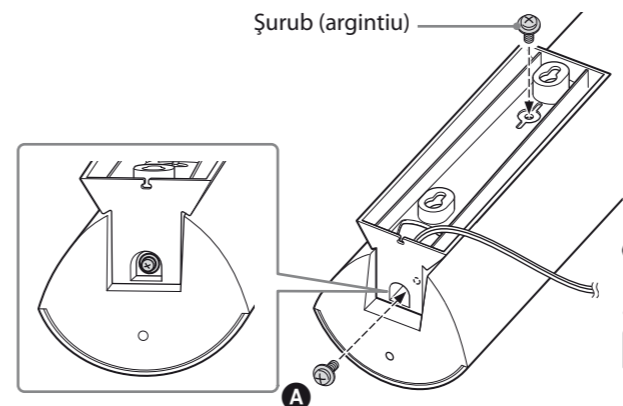
4



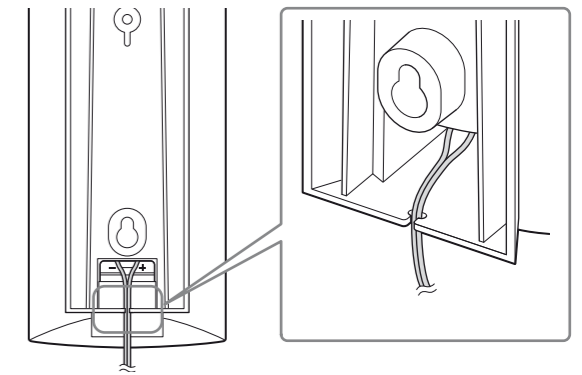
5



6

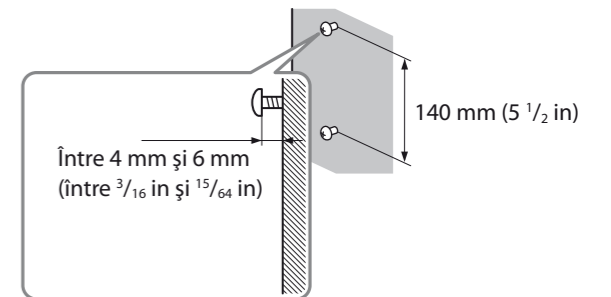


7



8

Prindeți șuruburile (nefurnizate) în perete.



9

