

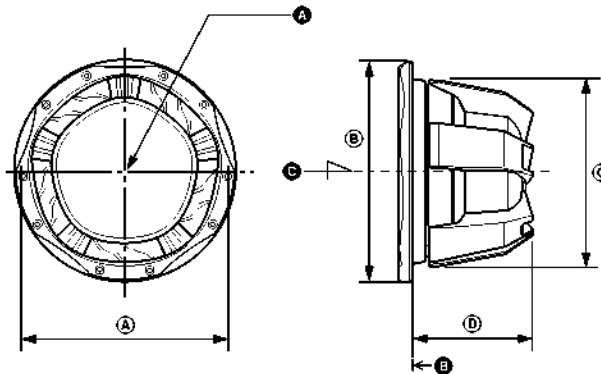
## Subwoofer

### Instalare/conexiuni

© 2008 Sony Corporation Tipărit în China.

Dimensiuni

Unitatea: mm



	(A)	(B)	(C)	(D)
XS-L156P5	ø389	ø414	ø351	183
XS-L126P5	ø307	ø330	ø277	162
XS-L106P5	ø258	ø278	ø230	150

- (A)** Punct de referință
- (B)** Plan de referință
- (C)** Axă de referință



**Reciclarea echipamentelor electrice și electronice uzate (aplicabil în țările Uniunii Europene și în alte țări din Europa de Est cu sisteme de colectare diferențiate)**

Acest simbol prezent pe produs sau pe ambalaj indică faptul că produsul respectiv nu trebuie tratat ca un deșeu menajer. Acest produs trebuie predat la punctele de colectare pentru reciclarea echipamentelor electrice și electronice. Asigurându-vă că debarasarea de acest produs se realizează în mod corect, puteți împiedica eventualele consecințe negative asupra mediului și sănătății umane. Reciclarea materialelor contribuie la conservarea resurselor naturale. Pentru detalii suplimentare referitoare la reciclarea acestui produs, contactați autoritățile locale, serviciul local de evacuare a deșeurilor menajere sau magazinul de la care ați cumpărat produsul.

---

## Specificații

### **XS-L156P5**

Difuzor	Woofler 38 cm, tip con
Putere maximă pe termen scurt *1	1.500 W*2
Puterea nominală	450 W*2
Impedanța nominală	4Ω
Nivelul presiunii de ieșire a sunetului	84±2 dB (1 W, 1 m)*2
Nivelul presiunii de ieșire a sunetului în mașină	98 dB (1 W, la scaunul șoferului)*3
Intervalul efectiv de frecvență	22 – 1.000 Hz*2
Masa	Aprox. 6,4 kg pe difuzor
Accesorii furnizate	Piese pentru instalare

### **XS-L126P5**

Difuzor	Woofler 30 cm, tip con
Putere maximă pe termen scurt *1	1,300 W*2
Puterea nominală	380 W*2
Impedanța nominală	4Ω
Nivelul presiunii de ieșire a sunetului	84±2 dB (1 W, 1 m)*2
Nivelul presiunii de ieșire a sunetului în mașină	94 dB (1 W, la scaunul șoferului)*3
Intervalul efectiv de frecvență	30 – 1.000 Hz*2
Masa	Aprox. 5,3 kg pe difuzor
Accesorii furnizate	Piese pentru instalare

### **XS-L106P5**

Difuzor	Woofler 25 cm, tip con
Putere maximă pe termen scurt *1	1,200 W*2
Puterea nominală	330 W*2
Impedanța nominală	4Ω
Nivelul presiunii de ieșire a sunetului	83±2 dB (1 W, 1 m)*2
Nivelul presiunii de ieșire a sunetului în mașină	92 dB (1 W, la scaunul șoferului)*3
Intervalul efectiv de frecvență	35 – 1.000 Hz*2
Masa	Aprox. 4,1 kg pe difuzor
Accesorii furnizate	Piese pentru instalare

*Modelul și specificațiile se pot modifica fără preaviz.*

\*1 „Puterea maximă pe termen scurt” poate fi denumită și „Puterea maximă”.

\*2 Condiții de testare : IEC 06268-5 (2003-05)

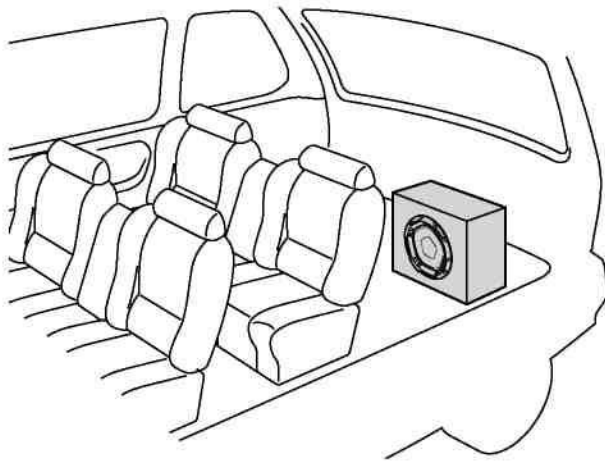
\*3 Condiții de testare : În mașină

# Instalarea

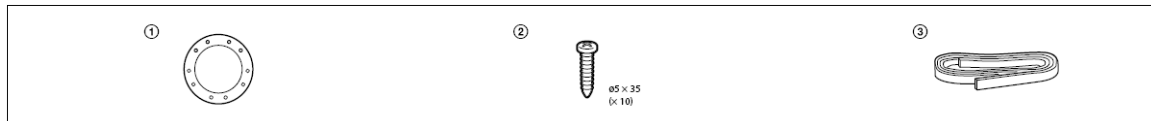
## Precauții

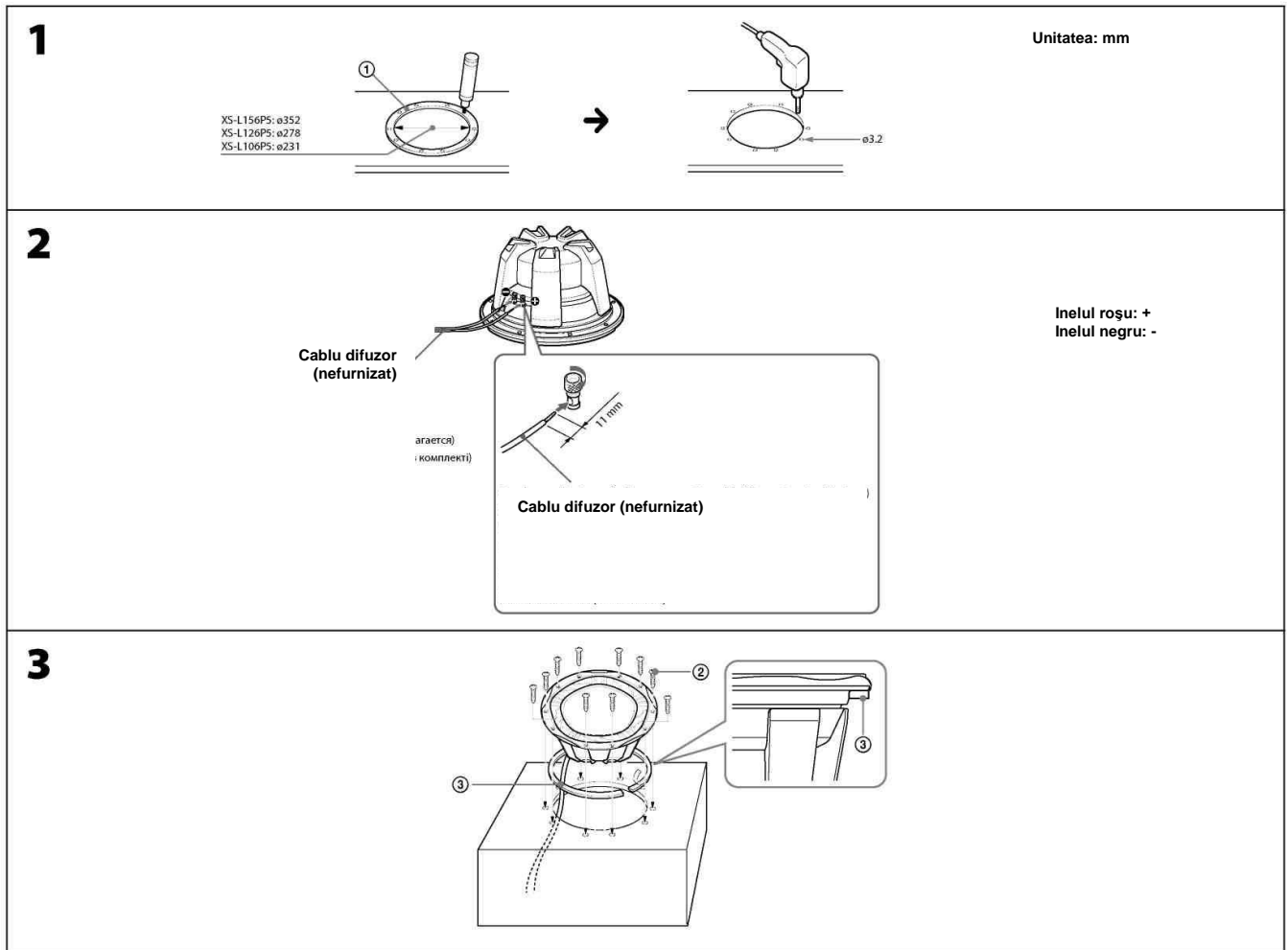
- Nu folosiți continuu sistemul de difuzoare peste capacitatea puterii maxime.
- Păstrați casetele înregistrate, ceasurile și cărțile de credit cu codificare magnetică la distanță față de sistemul de difuzoare, pentru ca acestea să nu fie afectate de magnetii difuzoarelor.
- La instalarea aparatului, aveți grijă să nu deteriorați diafragma cu mâna sau cu alte instrumente.
- Subwoofer-ul este greu, deci trebuie fixat bine pe o placă cu șicane, solidă, groasă, sau pe un panou metalic.
- Realizați o cutie pentru woofer din plăci de lemn cu grosimea de cel puțin 19 mm.

## Exemplu



## Lista de piese





## Conexiunile

