

エクステンデッドクランプ

Extended Clamp
Fixation déployée
Широкий зажим
Розсувне кріплення
可伸縮固定夹

取扱説明書/Operating instructions/Mode d'emploi/
Manual de instrucciones/Bedienungsanleitung/
Gebruiksaanwijzing/Bruksanvisning/Istruzioni per
l'uso/Instruções de operação/Οδηγίες λειτουργίας/
Instrukcja obsługi/Návod na obsluhu/Kezelési
útmutató/Instrucțiuni de utilizare/
Betjeningsvejledning/Návod k použití/Käyttöohjeet/
Инструкция по эксплуатации/Інструкції з
експлуатації/Kullanma Kılavuzu/使用説明書/
使用说明书/사용설명서/تعليمات التشغيل/Petunjuk
Pengoperasian/คู่มือการใช้งาน/Manual de Operação

VCT-EXC1

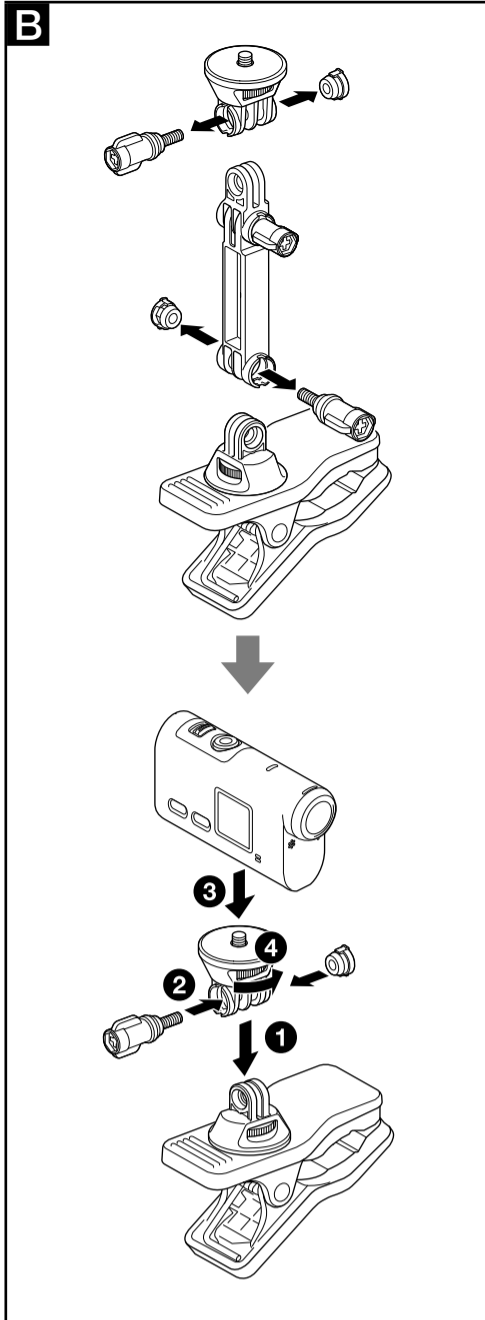
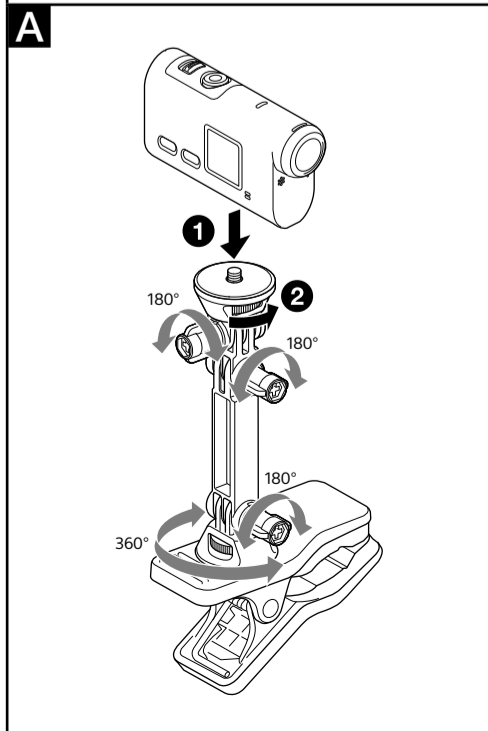
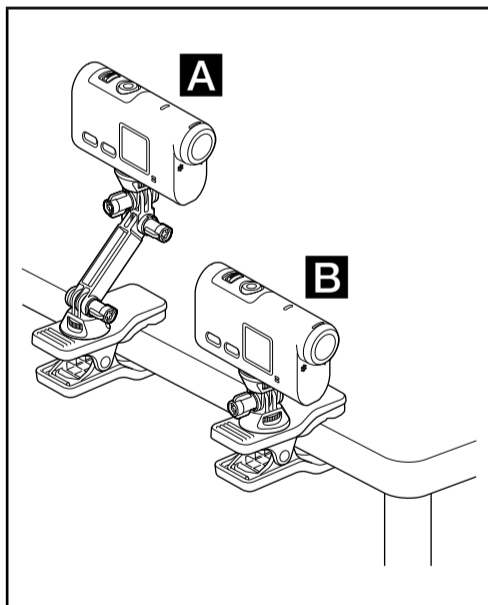
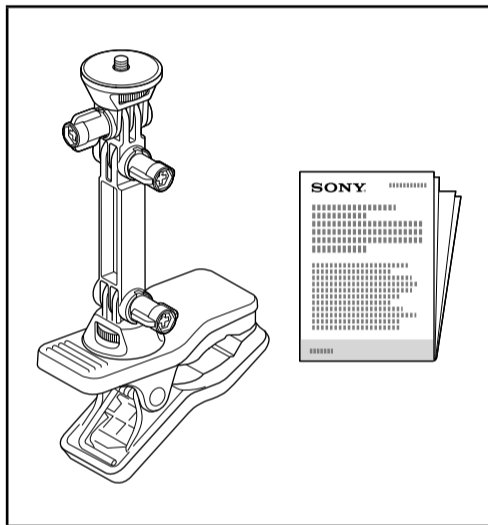
© 2015 Sony Corporation
Printed in China
<http://www.sony.net/>



お買い上げいただきありがとうございます。

警告 この取扱説明書には、事故を防ぐための重要な注意事項と製品の取り扱いかたを示しています。

この取扱説明書をよくお読みのうえ、製品を安全にお使いください。お読みになったあとは、いつでも見られるところに必ず保管してください。



日本語



下記の注意を守らないと
けがをしたり**周辺の物品**
に**損害**を与えたりする**こと**
があります。

使用上のご注意

- 強い衝撃や振動のある状況ではクリップが外れる場合があります。
- 長時間の使用はクリップのずれが生じる場合がありますのでご注意ください。
- クリップ部への指の挟み込みなどにご注意ください。

主な仕様

クリップ対応厚み
6mm～60mm
積載カメラおよび装着品の総質量
250g以下

English

Precautions

- The clip mount may fall off if subjected to strong shock or vibrations.
- The position of the attached clip mount may slide after a long period of use.
- Be careful not to pinch your fingers with the clip of the mount.

Specifications

Clipping width
6 mm – 60 mm (1/4 in. - 2 3/8 in.)
Total mass of camera and mounted accessories
250 g (8.8 oz) or less

Français

Précautions

- Le support clipsable risque de se détacher s'il est soumis à des chocs ou des vibrations.
- Une fois fixé, le support clipsable peut glisser au terme d'une longue période d'utilisation.
- Veillez à ne pas vous pincer les doigts avec le clip du support.

Spécifications

Largeur de préhension
6 mm – 60 mm (1/4 po - 2 3/8 po)
Poids total de la caméra dotée de ses accessoires
250 g (8,8 oz) maximum

Español

Precauciones

- El soporte de montaje con pinza puede desprenderse si se somete a impactos fuertes o vibraciones.
- El soporte de montaje con pinza puede cambiar de posición después de un período de utilización prolongado.
- Tenga cuidado de no pillarse los dedos con la pinza del soporte de montaje.

Especificaciones

Anchura de agarre de la pinza
6 mm – 60 mm
Peso total de la cámara y los accesorios montados
250 g o menos

Deutsch

Sicherheitsmaßnahmen

- Die Clipbefestigung kann herunterfallen, wenn sie starken Stößen oder Erschütterungen ausgesetzt ist.
- Bei längerem Gebrauch kann sich die montierte Clipbefestigung verschieben.
- Achten Sie darauf, sich im Clip der Befestigung nicht die Finger einzuklemmen.

Technische Daten

Öffnungsweite des Clips
6 mm – 60 mm
Gesamtgewicht von Kamera und montiertem Zubehör
max. 250 g

Nederlands

Voorzorgsmaatregelen

- Het montagestuk kan loslaten als het blootgesteld wordt aan krachtige schokken of trillingen.
- Het vastgemaakte montagestuk kan na langdurig gebruik verschuiven.
- Zorg ervoor dat uw vingers niet tussen de klem van het montagestuk gekneld raken.

Technische gegevens

Breedte voor klemmen
6 mm – 60 mm
Totaal gewicht van de camera en de bevestigde accessoires
250 g of minder

Svenska

Försiktighetsåtgärder

- Klämfästet kan ramla av om det utsätts för starka stötar eller vibrationer.
- Det monterade klämfästet kan efter en längre tids användning glida ur sin position.
- Var försiktig så att du inte klämmer fingrarna i fästets klämma.

Specifikationer

Klämbredd
6 mm – 60 mm
Total vikt för kamera och monterade tillbehör
250 g eller lättare

Norsk

Sikkerhetstiltak

- Klipsfestet kan ramle av hvis det utsettes for et kraftig støt eller vibrasjoner.
- Posisjonen til tilkoblet klipsfeste kan skli etter bruk over lang tid.
- Vær forsiktig så du ikke klemmer fingrene med klipset på festet.

Spesifikasjoner

Beskjæringsbredde
6 mm – 60 mm
Total vekt på kamera og tilkoblet tilbehør
250 g eller mindre

Italiano

Precauzioni

- Il fissaggio a clip potrebbe cadere se sottoposto a forti urti o vibrazioni.
- Dopo un lungo periodo di utilizzo, il fissaggio a clip potrebbe scivolare dalla posizione in cui è stato montato.
- Fare attenzione a non schiacciarsi le dita nella clip del fissaggio.

Caratteristiche tecniche

Larghezza chiusura clip
6 mm – 60 mm
Peso totale della videocamera e degli accessori fissati
250 g o inferiore

Português

Precauções

- O suporte da mola poderá cair se for sujeito a vibrações ou choques fortes.
- A posição do suporte da mola instalada poderá deslizar após um longo período de utilização.
- Tenha cuidado para não trilhar os dedos com a mola do suporte.

Especificações

Largura de encaixe
6 mm – 60 mm
Peso total da câmara e dos acessórios instalados
250 g ou inferior

Ελληνικά

Προφυλάξεις

- Η βάση στερέωσης με κλιπ ενδέχεται να πέσει αν υποστεί ισχυρούς κραδασμούς ή δονήσεις.
- Η συνδεδεμένη βάση στερέωσης με κλιπ ενδέχεται να μετατοπιστεί μετά από μεγάλο χρονικό διάστημα χρήσης.
- Προσέξτε να μην μαγκώσετε τα δάχτυλά σας στο κλιπ της βάσης στερέωσης.

Προδιαγραφές

Πλάτος κλιπ
6 mm – 60 mm
Συνολική μάζα κάμερας και τοποθετημένων εξαρτημάτων
250 g ή ελαφρύτερη

Polski

Środki ostrożności

- Przyczepiane mocowanie może odpaść w przypadku poddania silnym drganiom lub wstrząsom.
- Pozycja przyczepianego mocowania może się przesuwać po dłuższym czasie użycia.
- Należy uważać, aby nie przyciąć sobie palców zaczepem mocowania.

Dane techniczne

Szerokość zaczepu
6 mm – 60 mm
Łączna waga kamery i zamontowanych akcesoriów
250 g lub mniej

Slovensky

Upozornenia

- Držiak so sponou môže pri silných otrasoch a vibráciách vypadnúť.
- Poloha prípevneného držiaka so sponou sa môže po dlhodobom používaní zmeniť.
- Dávajte pozor, aby ste si neprícvikli prsty do spony držiaka.

Technické údaje

Šírka zopnutia
6 mm – 60 mm

Celková hmotnosť kamery a prípevneného príslušenstva
maximálne 250 g

Magyar

Övintézkedések

- A csíptethető rögzítőelem erős ütés vagy rázkódás hatására leeshet.
- A csíptethető rögzítőelem hosszá használát esetén esetleg elcsúszhat.
- Ügyeljen arra, hogy ne csípje be az ujját a rögzítőelem csíptetőjébe.

Műszaki adatok

Csíptető szélessége
6 mm – 60 mm

A kamera és a felszerelt tartozékok teljes tömege
250 g vagy kevesebb

Română

Măsurι de precauție

- Clema suportului poate cădea dacă este supusă unor șocuri sau unor vibrații puternice.
- Poziția clemei suportului atașate se poate modifica după o perioadă lungă de utilizare.
- Aveți grijă să nu vă prindeți degetele în clema suportului.

Specificații

Lățimea de prindere
6 mm – 60 mm

Masa totală a camerei și a accesoriilor atașate
250 g sau mai mică

Dansk

Forholdsregler

- Holderens klemme kan falde af, hvis den udsættes for kraftigt stød eller vibrationer.
- Placeringen af holderens klemme kan forskubbe sig efter længere tids brug.
- Vær forsigtig, så du ikke får fingrene i klemme i holderens klemme.

Specifikationer

Klemmens bredde
6 mm – 60 mm

Samlet vægt for kamera med monteret tilbehør
250 g eller mindre

Česky

Bezpečnostní opatření

- Připínací držák by mohl spadnout, pokud by byl vystaven silnému nárazu nebo vibracím.
- Poloha upevněného připínacího držáku se může po delším používání posunout.
- Dávejte pozor, abyste si připínacím držákem neskřípli prsty.

Technické údaje

Šírka upnutí
6 mm – 60 mm

Celková hmotnost kamery a připevněného příslušenství
250 g nebo méně

Suomi

Varotoimet

- Telineen pidike voi pudota, jos se altistuu voimakkaille iskuille ja värinäille.
- Kiinnitetty telineen pidike voi liukua sijainnistaan pitkäaikaisen käytön jälkeen.
- Varo, ettet litistä sormiasi telineen pidikkeeseen.

Tekniset tiedot

Pidikkeen leveys
6 mm – 60 mm

Kameran ja asennettujen varusteiden kokonaismassa
250 g tai alle

Русский

Меры предосторожности

- Сильный удар и вибрации могут привести к тому, что зажимное крепление может отпасть.
- Положение зажимного крепления может сместиться после длительного использования.
- Соблюдайте осторожность, чтобы не прищемить пальцы зажимным креплением.

Технические характеристики

Размеры
(Приблиз.) 52,7 мм × 193,6 мм × 103,7 мм (ш/в/г)

Масса
Приблиз. 230 г

Ширина зажима
6 мм – 60 мм

Общая масса kamеры и установленных аксессуаров
250 г или меньше

Комплектность поставки:
Широкий зажим (1), набор печатной документации

Українська

Застережні заходи

- Кріплення із затискачем може впасти в разі впливу сильного удару або вібрацій.
- Після тривалого періоду експлуатації положення прикріпленого кріплення із затискачем може зміститися.
- Будьте обережними, щоб не затиснути пальці затискачем кріплення.

Технічні характеристики

Ширина затискання
6 мм–60 мм

Загальна маса kamери та прикріплених аксесуарів
250 г або менше

Türkçe

Önlemler

- Güçlü darbeye veya titreşimlere maruz kalırsa klips montaj parçası düşebilir.
- Takılı klips montaj parçası uzun süre kullanımdan sonra kayabilir.
- Montaj parçasının klipsine parmaklarınızı sıkıştırmayın.

Teknik Özellikler

Klips genişliği
6 mm – 60 mm

Kamera ve takılı aksesuarların toplam ağırlığı
250 g veya daha hafif

中文（繁）

注意事項

- 如果夾式固定座受到強烈衝擊或振動，可能會掉落。
- 長期使用後，安裝的夾式固定座的位置可能會滑動。
- 注意不要讓固定座夾夾住手指。

規格

夾緊寬度
6 mm – 60 mm

相機和已安裝附件的總質量
250 g或更輕

中文（簡）

注意事项

- 如果受到强烈冲击或振动，夹式支架可能会掉落。
- 长期使用后，所安装夹式支架的位置可能会滑动。
- 注意不要让支架夹夹到手指。

规格

固定夹可开口宽度

6 mm – 60 mm

相机和所安装附件的总质量

250 g或更轻

한국어

주의사항

- 강한 충격을 받거나 진동이 있을 경우 클립 마운트가 떨어질 수 있습니다.
- 부착된 클립 마운트의 위치는 장기간 사용 후 미끄러지듯 움직일 수 있습니다.
- 마운트 클립에 손가락이 끼지 않도록 조심하십시오.

사양

잘라낸 너비

6 mm – 60 mm

카메라와 마운트된 부속품의 총 중량
250 g 이하

<p>عربي</p>
<p>الاحتياطات</p> <ul style="list-style-type: none">قد يسقط حامل المشبك إذا ما تعرض لصدمة قوية أو اهتزازات. قد ينزلق موضع حامل المشبك المرفق بعد فترة طويلة من الاستخدام. ولذا، احرص على ألا تقرص أصابعك بمشبك الحامل.

المواصفات
عرض القص
6 ملم إلى 60 ملم
الكتلة الإجمالية للكاميرا والملحقات المركبة
250 جم أو أقل

Bahasa Indonesia

Tindakan Pencegahan

- Dudukan klip bisa jatuh jika terkena kejutan atau getaran yang keras.
- Posisi dudukan klip yang terpasang bisa bergeser setelah digunakan dalam waktu yang lama.
- Berhati-hatilah agar jari Anda tidak terjepit klip dudukan.

Spesifikasi

Lebar klip
6 mm – 60 mm

Total berat kamera dan aksesorι yang terpasang
250 g atau kurang

ภาษาไทย

ข้อควรระวัง

- คลิปยึดแท่นติดตั้งอาจหลุดออกหากได้รับแรงกระแทกหรือการสั่นสะเทือนที่รุนแรง
- ตำแหน่งของคลิปยึดแท่นติดตั้งอาจเลื่อนออกไปเมื่อผ่านการใช้งานเป็นเวลานาน
- ระวังนิ้วของคุณจะถูกหนีบตรงคลิปยึดแท่นติดตั้ง

ข้อมูลจำเพาะ

ความกว้างของคลิป

6 มม. – 60 มม.

น้ำหนักรวมของกล้องและอุปกรณ์ที่ติดตั้ง
250 g. หรือต่ำกว่า

Português Brasileiro

Precauções

- O suporte de grampo pode cair se for sujeito a impactos ou vibrações fortes.
- Após um longo período de uso, o suporte de grampo fixado pode deslizar alterando sua posição.
- Tenha cuidado para não prender seus dedos no grampo do suporte.

Especificações

Largura de fixação

6 mm – 60 mm

Peso total da câmera e acessórios montados
250 g ou menos