

Ghid de pornire rapidă

NWZ-M504



Despre manualele de utilizare

Pentru a vedea informații detaliate despre dispozitivul WALKMAN®, accesați Ghidul de Asistență pe internet.

http://rd1.sony.net/help/dmp/nwzm500/h_ww/



Deși navigarea este gratuită, este posibil să vi se perceapă o taxă de comunicație, în funcție de contractul cu furnizorul dumneavoastră.

În ceea ce privește utilizarea de bază, adresa URL a site-ului de asistență clienți și informațiile importante, consultați secțiunea „Cum să instalați și să citiți ghidul de asistență” din acest manual.



* 4 5 3 9 9 5 9 8 2 * (1)

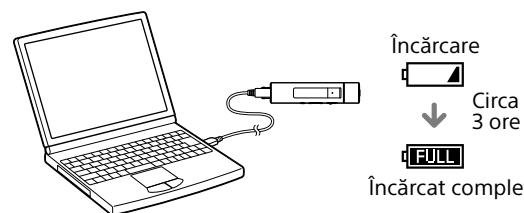
Conținut

Vă rugăm să verificați elementele din pachet.

- Walkman (1)
- Căști (1)
- Căști interne (1 set)
- Ghid de pornire rapidă (acest manual)
- Cablu USB (1)
- Clips (1)

Încărcarea bateriei

Încărcați Walkman-ul conectându-l la un computer.



Când Walkman-ul este încărcat complet, deconectați-l de la computer.

☛ Sugestie

- Puteți verifica autonomia de încărcare a bateriei pe ecranul de redare a muzicii și pe ecranul radio FM.

Notă

- Pentru a evita deteriorarea acumulatorului, încărcați acumulatorul cel puțin o dată la șase luni sau o dată pe an.
- Nu puteți acționa Walkman-ul în timpul încărcării bateriei.

Cum să instalați și să citiți ghidul de asistență

Instalați „ghidul de asistență” pe computer. Acesta include operații elementare ale Walkman-ului, site-ul Web de asistență clienți și cum să transferați conținut, cum ar fi muzică, în Walkman.

1 Conectați dispozitivul Walkman la un computer pornit.

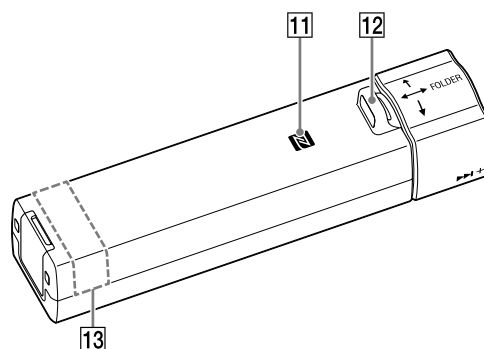
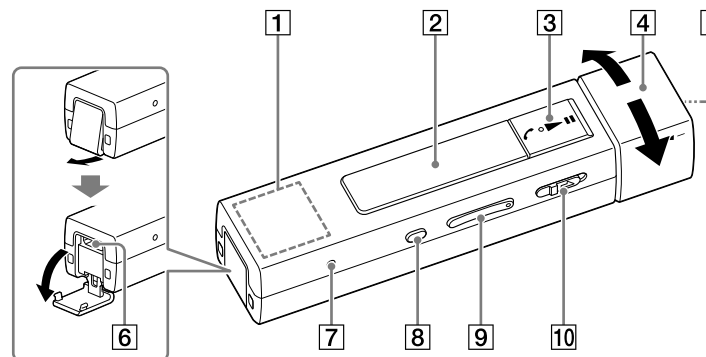
2 Deschideți următoarele foldere și faceți dublu clic pe fișierul executabil de pe Walkman.

- Windows 7 sau o versiune anterioară: [Start] – [Computer] – [WALKMAN] – [FOR_WINDOWS] – [Help_Guide_Installer (.exe)].
- Windows 8: [ecranul Start] – [Desktop] – [Explorer] – [Computer] – [WALKMAN] – [FOR_WINDOWS] – [Help_Guide_Installer (.exe)].
- Windows 8.1: [Desktop] – [Explorer] – [Acest PC] – [WALKMAN] – [FOR_WINDOWS] – [Help_Guide_Installer (.exe)].
- Mac: [Finder] – [WALKMAN] – [FOR_MAC] – [Help_Guide_Installer_for_mac].

3 Urmați instrucțiunile de pe ecran pentru a termina instalarea.

4 Pentru a citi ghidul de asistență, faceți dublu clic pe comanda rapidă sau pictograma generată pe computer.

Componente și comenzi



1 Microfonul încorporat

2 Ecranul

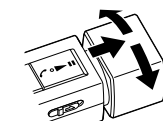
3 Butonul (play/pause) (*1)

- Opriți/porniți dispozitivul
- Executați elementele dorite
- Redați/întrerupeți muzica
- Răspundeți la apeluri în intrare

4 Comutatorul rotativ

Rotiți pentru a selecta un element sau pentru a efectua următoarele operații.

- Derulare muzică repede înainte/ repede înapoi
- Mergeți la începutul cântecului anterior (sau actual) sau mergeți la începutul cântecului următor
- Selectați stația radio FM presetată, anterioară sau următoare



Trageți și rotiți pentru a efectua următoarele operații.

- Salt la folderul anterior/următor
- Selectați manual o stație radio FM

5 Mufa pentru căști

Introduceți conectorul căștilor până se fixează cu un clic.

6 Portul USB

7 Butonul RESET

Apăsați butonul RESET cu un pix sau o agrafă de birou etc., pentru a reinițializa Walkman-ul.

8 Butonul HOME•BACK

- Reveniți la ecranul anterior
 - Terminați/anulați un apel
- Apăsați și țineți apăsat pentru a afișa [Music] în meniul principal.

9 Butonul VOL (Volum) + (*1)/-

Apăsați pentru a ajusta volumul. Apăsați butonul VOL + pentru a mări sonorul și butonul VOL - pentru a-l micșora.

10 Comutatorul HOLD

Dezactivează funcționarea butoanelor pentru a evita acțiunea accidentală în timpul transportării dispozitivului Walkman.

11 Marcajul N

Atingeți un telefon de tip smartphone cu o funcție NFC de acest semn pentru a-l conecta la Walkman.

12 Orificiul pentru șnur

13 Antena integrată Bluetooth

Nu acoperiți antena cu mâinile sau cu un alt obiect când este activă conexiunea Bluetooth. În caz contrar, puteți întrerupe conexiunea.

*1 Există puncte tactile. Utilizați-le pentru a vă ajuta cu acțiunea butoanelor.

Despre acționarea volumului (Doar pentru țările/ zonele unde se aplică Directivele Europene și Coreene)

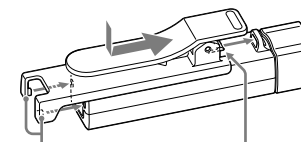
O alarmă sonoră (bip) și un avertisment [Check the volume level] au ca scop protejarea urechilor când măriți volumul până la un nivel care este dăunător auzului, pentru prima oară. Puteți anula semnalul sonor și avertismentul apăsând pe orice buton.

Notă

- Puteți mări volumul după anularea alarmei și a avertismentului.
- După avertismentul inițial, alarma și avertismentul se repetă la fiecare 20 de ore cumulate când volumul este setat la un nivel dăunător urechilor. Când se întâmplă acest lucru, volumul este micșorat automat.
- Dacă volumul este setat la un nivel dăunător urechilor și opriți dispozitivul Walkman, volumul este micșorat automat până la un nivel de ascultare în siguranță.

Atașarea clipsului

Utilizați clipsul (inclus) pentru a atașa Walkman-ul pe buzunarele hainelor sau pe geți.



Dispozitive de fixare Dispozitiv de fixare complet

Poziționați clipsul după cum apare în imagine și glisați-l în direcția săgeții, până când cele trei dispozitive de fixare sunt așezate complet.

☛ Sugestie

- Pentru a îndepărta clipsul, glisați-l în direcția opusă celei indicate de săgeată.

Notă

- Dacă pe Walkman este atașat un șnur, îndepărtați-l înainte de a atașa clipsul.
- Îndepărtați clipsul când realizați o conexiune printr-o singură atingere (NFC) cu un telefon smartphone.

Pornirea și oprirea dispozitivului

Pornirea dispozitivului

Glisați comutatorul HOLD în sensul contrar săgeții. Apăsați butonul (play/pause).

Selectarea limbii de afișare

Puteți selecta limba pentru meniuri și mesaje.

1 Din meniul principal, selectați [Settings].

2 Selectați [Language Settings] - setarea limbii dorite.

Oprirea dispozitivului


Apăsați și țineți apăsat butonul (play/pause).

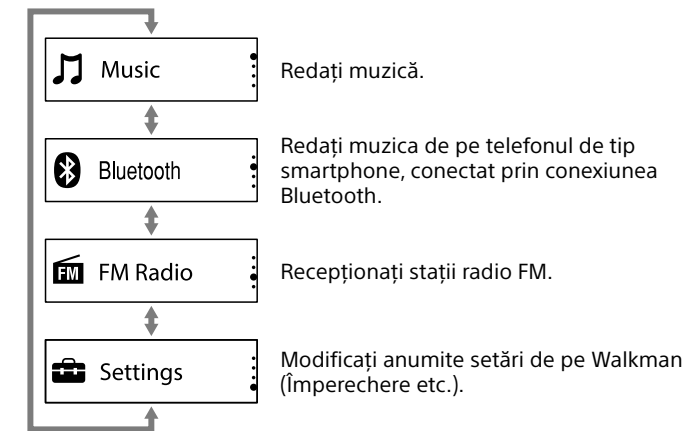
☛ Sugestie

- Dacă nu se efectuează nicio operație, ecranul se va stinge. Pentru a reporni ecranul, apăsați pe butonul HOME•BACK.
- Dacă nu se efectuează nicio operație o perioadă lungă de timp, Walkman-ul se va opri automat.
- Selectați limba de afișare înainte de transferarea conținutului.

Cum să utilizați Walkman-ul

Meniul principal este punctul de începere al fiecărei aplicații.

Pentru a afișa [Music] în meniul principal	Apăsați și țineți apăsat butonul HOME•BACK.
Pentru a selecta un element	Rotiți comutatorul rotativ pentru a selecta meniul dorit și apoi confirmați apăsând butonul  .
Pentru a reveni la ecranul anterior	Apăsați butonul HOME•BACK.




Ecraanele și ilustrațiile prezentate sunt doar de referință și pot diferi de produsul actual sau de ecranul acestuia.

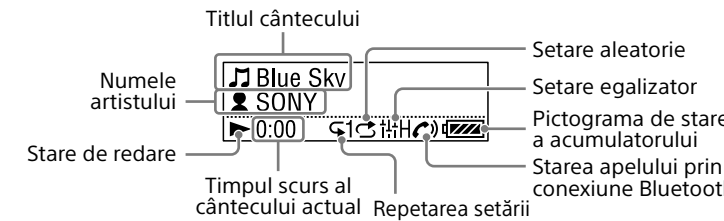
Redarea muzicii

Delectați-vă cu muzica transferată în Walkman.


1 Din meniul principal, selectați [Music] și apoi apăsați butonul .

2 Selectați metoda de căutare și elementele dorite până când apare o listă de cântece și apoi selectați cântecul dorit.

Începe redarea și este afișat ecranul de redare a muzicii. Apăsați din nou pe butonul  pentru a întrerupe redarea de pe ecranul de redare a muzicii.

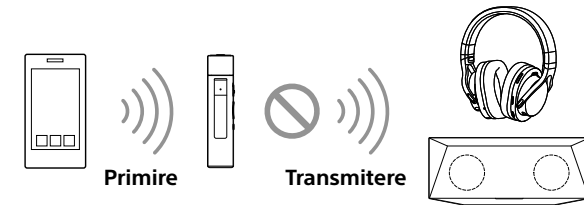


Sugestie

- Dacă nu se efectuează nicio operație în timpul redării muzicii, ecranul se va stinge.
- Pentru a reveni la ecranul de redare a muzicii din alte ecrane în timpul redării muzicii, apăsați și țineți apăsat butonul HOME•BACK pentru a afișa  [Music] și apoi apăsați din nou butonul HOME•BACK.
- Dacă nu se efectuează nicio operație o perioadă lungă de timp cât este în pauză, Walkman-ul se va opri automat.
- Pentru instrucțiuni detaliate despre transferarea muzicii în Walkman, operațiile diferite de redare a muzicii, ascultarea radioului FM și alte setări, consultați ghidul de asistență instalat pe computer sau accesați adresa URL menționată la capitolul „Despre manualele de utilizare” de pe coperta acestui manual.

Împerechere și conectare cu telefonul de tip smartphone

Puteți folosi Walkman-ul ca pe un set de căști fără fir, pentru a asculta muzica de pe telefonul de tip smartphone. Dar nu puteți reda muzica sau radioul FM la Walkman, fără fir, prin difuzoarele Bluetooth sau căști.



1 Setați Walkman-ul în modalitatea de împerechere.

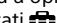
Din meniul principal al Walkman-ului, selectați  [Settings] – [Bluetooth Settings] – [Bluetooth On/Off] – [Bluetooth On] – [Add Device (Pairing)].

2 Pe telefonul de tip smartphone, activați funcția Bluetooth și căutați Walkman-ul pe ecranul de setări Bluetooth.

Când apare lista cu dispozitivele detectate pe ecranul de setări Bluetooth, atingeți [NWZ-M504]. Dacă vi se cere o cheie de acces, introduceți „0000”. Urmați instrucțiunile de pe ecran pentru a termina împerecherea.

Walkman-ul și telefonul de tip smartphone sunt împerecheate și este stabilită o conexiune.

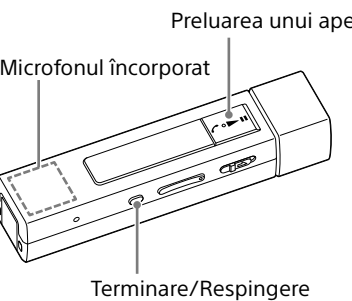
Sugestie

- Pentru a opri funcția Bluetooth, din meniul principal al Walkman-ului, selectați  [Settings] – [Bluetooth Settings] – [Bluetooth On/Off] – [Bluetooth Off].


- Puteți împerechea Walkman-ul și telefonul de tip smartphone cu ajutorul funcției (NFC) printr-o singură atingere.
- Pentru instrucțiuni detaliate, consultați ghidul de asistență instalat pe computer sau adresa URL specificată în capitolul „Despre manualele de utilizare” de pe coperta acestui manual.

Preluarea/terminarea unui apel

Puteți prelua sau termina un apel telefonic de la smartphone.



Preluarea unui apel

Apăsați butonul  în timpul primirii unui apel.

Pentru a respinge un apel în intrare, apăsați butonul HOME•BACK în timpul primirii unui apel.

Sugestie

- Microfonul este integrat unde se află sigla Sony.
- Volumul pentru apeluri și pentru muzică poate fi reglat separat.
- Când Walkman-ul se oprește automat, conexiunea Bluetooth este dezactivată și nu mai puteți primi telefoane.

Terminarea unui apel

Apăsați butonul HOME•BACK.

Depanare

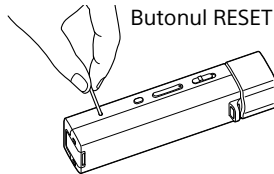
Dacă Walkman-ul nu funcționează corect, încercați următorii pași pentru a rezolva problema.

1 Identificați simptomele problemei în capitolul „Depanare” din Ghidul de asistență (document HTML) și încercați acțiunile de corectare enumerate.

2 Conectați dispozitivul Walkman la computer pentru a încărca bateria.

3 Apăsați butonul RESET cu un pix sau cu o agrafă de birou etc.

4 După ce reinițializați Walkman-ul, apăsați pe butonul pentru a-l porni.



Simptom și remediu

Bateria Walkman-ului nu poate fi încărcată sau Walkman-ul nu este recunoscut de computer.

- Cablul USB (inclus) nu este conectat corect la un conector USB de pe computer. Decuplați cablul USB și reconectați-l.
- Folosiți cablul USB inclus.
- Când utilizați Walkman-ul pentru prima oară sau dacă nu ați utilizat Walkman-ul o perioadă îndelungată de timp, este posibil să dureze câteva minute ca să fie recunoscut de computer. Verificați dacă computerul recunoaște Walkman-ul după ce l-ați conectat la computer de circa 10 minute.

Walkman-ul nu funcționează sau nu poate fi pornit.

- Nu puteți acționa Walkman-ul în timpul încărcării bateriei. Așteptați până când se termină încărcarea.

Măsurile de precauție

Informații despre legislație și mărci comerciale

Pentru detalii privind legi, reglementări și drepturi comerciale, consultați documentul „Informații importante”, care se află în software-ul furnizat. Pentru a-l citi, instalați pe computer software-ul furnizat.

Despre căștile auriculare

Căștile interne vă sigilează urechile. Prin urmare, aveți grijă deoarece există riscul afectării urechilor sau a timpanelor dacă exercitați o presiune puternică sau dacă scoateți căștile interne brusc din ureche. După utilizare, scoateți căștile interne cu grijă din urechi.

Designul și specificațiile poate fi modificate fără preaviz.