

DC OUT

Ficha USB de tipo A (para carregar una bateria de um dispositivo ligado) [5 V, máx. 1,5 A: indicado na parte inferior do sistema)

Potência

CC 18V (utilizando o transformador de CA ligado à fonte de alimentação CA de 100 V-240 V, 50 Hz/60 Hz) ou utilizando a bateria de iões de lítio incorporada

Vida útil da bateria de iões de lítio (quando o interruptor NETWORK OFF/ON estiver OFF)
Aprox. 6 horas

Vida útil da bateria de iões de lítio (quando o interruptor NETWORK OFF/ON estiver ON)
Aprox. 3 horas

Temperatura de funcionamento

5 °C a 35 °C

Consumo de energia

30 W

Consumo de energia (no modo de espera)

Menos de 0,5 W

Consumo de energia (no modo de espera de BLUETOOTH/rede)

Menos de 3 W

Dimensões (l/a/p) (incluindo peças salientes e controlos)

Aprox. 300 mm x 132 mm x 60 mm

Peso

Aprox. 1,9 kg

Accesórios fornecidos:

Cabo de alimentação CA [1]/Transformador de CA (AC-E1826L) [1]/ Guia de Iniciação "Desfrutar de música na sua rede Wi-Fi"/Guia de Referência (este documento)/Cartão de garantia

O design e as especificações estão sujeitos a alterações sem aviso.

Modelo compatível	AirPlay	BLUETOOTH
iPhone 5s	<div>✓</div>	<div>✓</div>
iPhone 5c	<div>✓</div>	<div>✓</div>
iPhone 5	<div>✓</div>	<div>✓</div>
iPhone 4s	<div>✓</div>	<div>✓</div>
iPhone 4	<div>✓</div>	<div>✓</div>
iPhone 3GS	<div>✓</div>	<div>✓</div>
iPad Air*	<div>✓</div>	<div>✓</div>
iPad mini com ecrã Retina*	<div>✓</div>	<div>✓</div>
iPad (4.ª geração)*	<div>✓</div>	<div>✓</div>
iPad mini*	<div>✓</div>	<div>✓</div>
iPad (3.ª geração)*	<div>✓</div>	<div>✓</div>
iPad 2*	<div>✓</div>	<div>✓</div>
iPad*	<div>✓</div>	<div>✓</div>
iPod touch (5.ª geração)	<div>✓</div>	<div>✓</div>
iPod touch (4.ª geração)	<div>✓</div>	<div>✓</div>
iPod touch (3.ª geração)*	<div>✓</div>	<div>✓</div>
iPod nano (7.ª geração)*	<div>✓</div>	<div>✓</div>

a partir de Janeiro de 2014

* A aplicação "SongPal" não suporta iPod touch (3.ª geração) ou iPod nano. A aplicação "SongPal" não suporta iPad (a partir de Janeiro de 2014).

AirPlay funciona com iPhone, iPad e iPod touch com iOS 4.3.3 ou superior, Mac com OS X Mountain Lion e Mac e PC com iTunes 10.2.2 ou superior.

Nota

A Sony não se responsabiliza pela perda ou por danos provocados nos dados gravados num iPhone/iPad/iPod quando utilizar um iPhone/iPad/iPod ligado a esta unidade.

Eliminar o sistema

Para proteção ambiental, remova a bateria de iões de lítio incorporada do sistema.

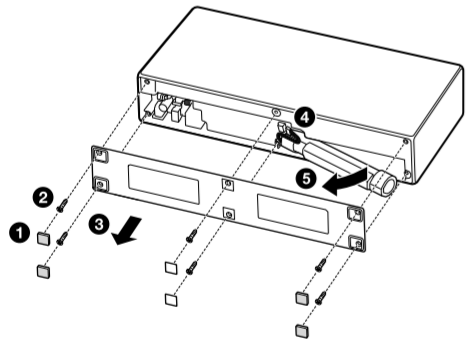
Antes de retirar a bateria recarregável, esgote a bateria desligando o transformador de CA da tomada e utilize o sistema apenas com a bateria.

Retire a bateria de iões de lítio para recicar. Não abra o armário se não for para eliminar o sistema.

1 Desligue o sistema e remova o transformador de CA.

2 Solte a tampa da parte de trás do sistema para remover a bateria.

- ➊ Remova as 6 tampas de borracha da parte inferior do sistema.
- ➋ Remova os parafusos.
- ➌ Remova a tampa.
- ➍ Remova a ficha do conector do sistema.
- ➎ Remova a bateria.



Nota

- Tenha cuidado para não danificar a tampa do cabo com pinças metálicas, etc. quando remove a bateria do sistema.

Română

Înainte de utilizarea sistemului, citiți cu atenție acest ghid și păstrați-l pentru consultări ulterioare.

AVERTISMENT

Pentru a reduce riscul de incendiu sau de șoc electric, nu expuneți acest aparat la ploaie sau umezeală.

Pentru a reduce riscul de incendiu, nu acoperiți gaura de ventilație a aparatului cu ziare, fete de masă, perdele etc. Nu așezați surse de foc precum lumânări aprinse pe aparat.

Pentru reducerea riscului de incendiu sau de șoc electric, nu expuneți acest aparat la stropi sau jeturi de apă și nu așezați obiecte care conțin lichide, cum ar fi vazele, pe aparat.

Nu instalați aparatul în spații închise, cum ar fi o bibliotecă sau un dulap încorporat.

Nu expuneți bateriile sau aparatul cu bateriile instalate la căldură în exces, cum ar fi razele soarelui, foc sau atele asemănătoare. Întrucât mufa principală este folosită pentru a deconecta sistemul de la rețea, conectați sistemul într-o priză de c.a. ușor accesibilă. Dacă observați o anomalie a sistemului, deconectați imediat mufa principală de la priza de c.a.

Sistemul nu este deconectat de la rețea atât timp cât este conectat la priza de c.a., chiar dacă sistemul a fost oprit.

ATENȚIE

Sunteți atenționați că orice schimbări sau modificări care nu sunt aprobate în mod explicit în acest manual ar putea anula permisiunea de a utiliza acest echipament.

Aviz pentru clienți: următoarele informații se aplică numai echipamentelor vândute în țările care respectă directivele UE
Producătorul acestui aparat este: Sony Corporation, 1-7-1 Konan Minato-ku Tokyo, 108-0075 Japonia.
Întrebări legate de conformitatea aparatului cu legislația Uniunii Europene pot fi adresate: Sony Deutschland GmbH, Hedelfinger Strasse 61, 70327 Stuttgart, Germania.
Pentru orice întrebări legate de service sau de garanție, vă rugăm să consultați documentele de garanție ce însoțesc aparatul.

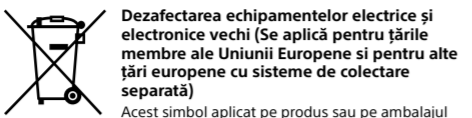
Validitate marcatului CE este restricționată doar la acele țări unde este aplicat în mod legal. În special în țările EEA (Spațiul Economic European).

CE

Prin prezența, Sony Corp. declară că acest Echipament respectă cerințele esențiale și este în conformitate cu prevederile Directivei 1999/5/EC.

Pentru detalii, vă rugăm accesați următoarea adresă:

http://www.compliance.sony.de/



Dezafectarea echipamentelor electrice și electronice vechi (Se aplică pentru țările membre ale Uniunii Europene și pentru alte țări europene cu sisteme de colectare separată)

Acest simbol aplicat pe produs sau pe ambalajul acestuia, indică faptul că acest produs nu trebuie tratat ca pe un deșeu menajer. El trebuie predat punctelor de reciclare a echipamentelor electrice și electronice. Asigurându-vă că acest produs este dezafectat în mod corect, veți ajuta la prevenirea posibilor consecințe negative asupra mediului și a sănătății umane, dacă produsul ar fi fost dezafectat în mod necorespunzător. Reciclarea materialelor va ajuta la conservarea resurselor naturale. Pentru mai multe detalii legate de reciclarea acestui produs, vă rugăm să contactați primăria din orașul dumneavoastră, serviciul de salubritate local sau magazinul de unde ați cumpărat produsul.

Dezafectarea bateriilor uzate (aplicabil în Uniunea Europeană și alte țări europene cu sisteme de colectare separate)

Acest simbol marcat pe baterie sau pe ambalaj indică faptul că bateria acestui produs nu trebuie considerată reziduu menajer.

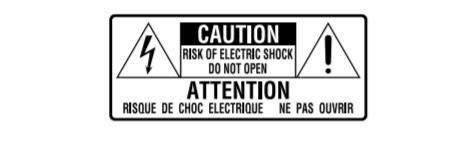
Pe anumite tipuri de baterii, acestui simbol i se pot asocia simbolurile anumitor substanțe chimice. Simbolurile pentru mercur (Hg) sau plumb (Pb) sunt adăugate, dacă bateria conține mai mult de 0,0005% mercur sau 0,004% plumb. Asigurându-vă că aceste baterii sunt eliminate corect, veți ajuta la prevenirea consecințelor negative pentru mediu și pentru sănătatea umană, care, în caz contrar, pot fi provocate de către manipularea și eliminarea greșită a acestor baterii. Reciclarea acestor materiale va ajuta la conservarea resurselor naturale.

În cazul produselor care pentru siguranța, performanța sau integritatea datelor necesită o conexiune permanentă cu bateria încorporată, aceasta trebuie înlocuită numai de către personalul specializat din centrele de service.

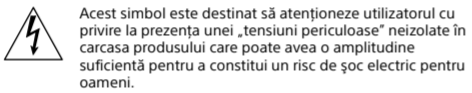
Pentru a vă asigura că bateriile vor fi dezafectate corespunzător, predați produsului la sfârșitul duratei de funcționare la centrele de colectare pentru deșeurii electrice și electronice.

Pentru celelalte tipuri de baterii, vă rugăm să consultați secțiunea în care este explicat modul neprimedios de îndepărtare a bateriei din produs. Predați bateria uzată la un centru de colectare și reciclare a bateriilor.

Pentru mai multe detalii referitoare la reciclarea acestui produs sau a bateriei, vă rugăm să contactați primăria, serviciul de preluare a deșeurilor sau magazinul de unde ați achiziționat produsul.



Marcatjul de atenționare este amplasat pe adaptorul de c.a.



Acest simbol este destinat să atenționeze utilizatorul cu privire la prezența unei „tensiuni periculoase” neizolate în carcasa produsului care poate avea o amplitudină suficientă pentru a constitui un risc de șoc electric pentru oameni.

Acest simbol este destinat să atenționeze utilizatorul cu privire la prezența unor instrucțiuni importante de utilizare și întreținere (service) în documentația care însoțește aparatul.

Măsurile de precauție

Despre Siguranță

Plăcuța de identificare cu marca comercială Sony, numărul modelului și clasificarea electrică este amplasată pe partea din spate a acestui sistem.

Adresa MAC este amplasată în exterior pe partea din spate a acestui sistem.

- Înainte de utilizarea sistemului, asigurați-vă că tensiunea de funcționare a sistemului este identică cu cea a sursei de alimentare cu curent.

Locul de achiziție	Tensiunea de funcționare
Toate țările/regiunile	c.a. 100 V – 240 V, 50 Hz/60 Hz

Note privind adaptorul de c.a.

- La conectarea sau deconectarea adaptorului de c.a., opriți în prealabil sistemul. În caz contrar se pot produce defecțiuni.
- Utilizați numai adaptorul de c.a. inclus. Pentru a evita deteriorarea sistemului, nu folosiți niciun alt adaptor de c.a.



- Introduceți adaptorul de c.a. într-o priză de perete. În cazul apariției unei probleme, deconectați-l imediat de la priza de perete.
- Nu instalați adaptorul de c.a. în spații închise, cum ar fi o bibliotecă sau un dulap încorporat.
- Pentru reducerea riscului de incendiu sau de șoc electric, nu expuneți adaptorul de c.a. la stropi sau jeturi de apă și nu așezați obiecte care conțin lichide, cum ar fi vazele, pe adaptorul de c.a.

La amplasare

- Nu fixați sistemul într-o poziție înclinată.
- Nu lăsați sistemul într-o locație în apropierea surselor de căldură, sau într-un loc expus la acțiunea directă a razelor solare, praf în exces, umezeală, ploaie sau socuri mecanice.

Despre utilizare

- Nu introduceți obiecte mici etc. în mufele sau în orificiul de ventilație de pe partea din spate a sistemului. Se poate produce un scurt circuit sau o defecțiune a sistemului.

Despre curățare

- Nu folosiți alcool, benzen sau diluant pentru a curăța incinta.

Altele

- Dacă aveți întrebări sau probleme referitoare la acest sistem și care nu sunt acoperite în acest manual, vă rugăm să consultați cel mai apropiat dealer Sony.
- Înainte de eliminarea sau de predarea acestui sistem, asigurați-vă că îl porniți pentru a reinițializa toate setările la cele implicite din fabrică.

Despre drepturi de autor

- SONY, Sony Entertainment Network și siglele sunt mărci comerciale ale Sony Corporation.

- Windows, sigla Windows și Windows Media sunt fie mărci comerciale, fie mărci comerciale înregistrate ale Microsoft Corporation în Statele Unite ale Americii și/sau în alte țări.

- Acest produs este protejat de anumite drepturi de proprietate intelectuală ale Microsoft Corporation. Se interzice utilizarea sau distribuirea unor astfel de tehnologii în afara acestui produs fără a deține o licență de la Microsoft sau de la o filială autorizată a Microsoft.

- Pandora, sigla Pandora și imaginea comercială Pandora sunt mărci comerciale sau mărci comerciale înregistrate ale Pandora Media, Inc., utilizate cu permisiune.

- Spotify și siglele Spotify sunt mărci comerciale ale Spotify Group.
- Apple, sigla Apple, AirPlay, iPad, iPhone, iPod, iPod nano, iPod touch, iTunes, Mac și OS X sunt mărci comerciale ale Apple Inc., înregistrate în S.U.A. și în alte țări. App Store este o marcă de servicii a Apple Inc.
- „Made for iPod”, „Made for iPhone” și „Made for iPad” reprezintă un accesoriu electronic care a fost conceput pentru a fi conectat anume la un iPod, iPhone, sau un iPad, respectiv, și a fost certificat de dezvoltator pentru a respecta standardele de performanță Apple. Apple nu este responsabil pentru utilizarea acestui dispozitiv sau pentru conformitatea acestuia la standardele de securitate și de reglementare. Rețineți că utilizarea acestui accesoriu împreună cu iPod, iPhone sau iPad poate afecta performanța conexiunii wireless.
- Macintosh și Mac OS sunt mărci comerciale ale Apple Inc., înregistrate în S.U.A. și alte țări.

- WiFi** este o marcă a Wi-Fi Alliance.
- Wi-Fi®, Wi-Fi Protected Access® și Wi-Fi Alliance® sunt mărci înregistrate ale Wi-Fi Alliance.
- Wi-Fi CERTIFIED™, WPA™, WPA2™ și Wi-Fi Protected Setup™ sunt mărci ale Wi-Fi Alliance.
- DLNA™, sigla DLNA și DLNA CERTIFIED™ sunt mărci comerciale, mărci de servicii sau de certificare ale Digital Living Network Alliance.
- © 2013 CSR plc și companiile sale din grup. Marca aptX® și sigla aptX sunt mărci comerciale ale CSR plc sau ale uneia dintre companiile sale din grup și este posibil să fie înregistrate în una sau mai multe jurisdicții.
- „S-Master” este o marcă comercială a Sony Corporation.
- ClearAudio+ și **ClearAudio+** sunt mărci comerciale ale Sony Corporation.
- „DSEE” și **DSEE** sunt mărci comerciale ale Sony Corporation.
- Tehnologia de codare audio MPEG Layer-3 și brevetele sunt licențiate de la Fraunhofer IIS și Thomson.
- Marca verbală și siglele BLUETOOTH® sunt proprietatea Bluetooth SIG, Inc., iar utilizarea acestor mărci de către Sony Corporation se face sub licență. Alte mărci comerciale și nume comerciale sunt cele ale respectivelor lor deținători.
- Marca N este o marcă comercială sau marcă comercială înregistrată a NFC Forum, Inc. în Statele Unite ale Americii și în alte țări.
- Google Play și Android sunt mărci comerciale ale Google Inc.
- „Xperia” și „Xperia Tablet” sunt mărci comerciale ale Sony Mobile Communications AB.
- WALKMAN® și sigla WALKMAN® sunt mărci comerciale înregistrate ale Sony Corporation.
- Numele de sistem și de produs indicate în acest manual sunt în general mărci comerciale sau mărci comerciale înregistrate ale producătorului. Mărcile ™ și ® sunt omise în acest manual.

Ce este tehnologia wireless BLUETOOTH?

Tehnologia wireless BLUETOOTH este o tehnologie wireless pe rază mică, ce facilitează comunicațiile de date wireless între dispozitive digitale, cum ar fi un computer și o cameră digitală. Tehnologia wireless BLUETOOTH operează pe o rază de aproximativ 10 metri. Conectarea a două dispozitive, după cum este necesar, este obișnuită, dar unele dispozitive pot fi conectate la mai multe dispozitive simultan.

Nu este nevoie să utilizați un cablu pentru conexiune și nici nu este necesar ca dispozitivele să fie unul în fața celuilalt, ca în cazul tehnologiei cu infraroșu. De exemplu, puteți folosi un asemenea dispozitiv într-o geantă sau în buzunar.

Standardul BLUETOOTH este un standard internațional acceptat de mii de companii din întreaga lume și folosit de diverse companii de pe glob.

Rază maximă de comunicare

Rază maximă de comunicare se poate reduce în următoarele condiții.

- Există un obstacol cum ar fi o persoană, metal sau perete între sistem și dispozitivul BLUETOOTH.
- Un dispozitiv de rețea LAN wireless este în funcțiune în apropierea sistemului.
- Un captor cu microunde este în funcțiune în funcținea sistemului.
- Un dispozitiv care generează radiații electromagnetice este în funcțiune în apropierea sistemului.

Interferențe de la alte dispozitive

Deoarece dispozitivele BLUETOOTH și dispozitivele LAN wireless (IEEE 802.11b/g) folosesc aceeași frecvență, poate avea loc interferența cu microundele, ceea ce duce la deteriorarea vitezei de comunicare, zgomot sau conexiune nevalabilă dacă respectivii sistem este folosit în apropierea unui dispozitiv LAN wireless. În astfel de cazuri, efectuați următoarele.

- Utilizați sistemul la o distanță mai mare de 10 m de dispozitivul de rețea LAN wireless.
- Dacă sistemul este utilizat la o distanță mai mică de 10 m de un dispozitiv de rețea LAN wireless, opriți dispozitivul de rețea LAN wireless.

Interferențe cu alte dispozitive

Microundele emise de la un dispozitiv BLUETOOTH pot afecta funcționarea dispozitivelor medicale electronice. Opriți sistemul și alte dispozitive BLUETOOTH în următoarele locații deoarece acestea pot produce un accident.

- În locurile în care este prezent gaz inflamabil, într-un spital, tren, aeroport sau o benzinărie
- În apropierea ușilor automate sau a unei alarme de incendiu

Note

- Pentru a putea utiliza funcția BLUETOOTH, dispozitivul BLUETOOTH care va fi conectat trebuie să aibă același profil ca al sistemului. Observați, de asemenea, că, chiar dacă există același profil, dispozitivele pot diferi ca funcționare, în funcție de specificațiile acestora.
- Datorită caracteristicii tehnologiei wireless BLUETOOTH, sunetul redat pe sistem este ușor întârziat față de sunetul redat de dispozitivul BLUETOOTH în timpul conversațiilor telefonice sau a ascultării muzicii.
- Acest sistem acceptă capabilități de securitate care respectă standardul BLUETOOTH pentru a asigura o conexiune sigură când se folosește tehnologia wireless BLUETOOTH, dar nivelul de securitate ar putea fi insuficient, în funcție de setare. Aveți grijă când stabiliți o comunicare folosind tehnologia wireless BLUETOOTH.

- Nu ne asumăm responsabilitatea pentru scurgerile de informații în timpul comunicațiilor BLUETOOTH.
- Este nevoie de un dispozitiv prevăzut cu funcția BLUETOOTH pentru a se conforma cu standardul BLUETOOTH specificat de Bluetooth SIG, și trebuie autentificat. Chiar dacă dispozitivul conectat se conformează cu standardul BLUETOOTH menționat mai sus, este posibil ca anumite dispozitive să nu se conecteze sau să funcționeze încorect, în funcție de caracteristicile sau specificațiile dispozitivului.
- Este posibil să se producă zgomot sau întreruperi de sunet în funcție de dispozitivul BLUETOOTH conectat la sistem, mediul de comunicare sau mediul de utilizare.

Specificații

Secțiune pentru difuzor

Difuzoare

Difuzor cu gamă completă: Diametru de aprox. 46 mm × 2 / Subwoofer: Diametru de aprox. 62 mm × 1

Secțiunea pentru amplificator

PUTERE DE IEȘIRE ȘI DISTORSIONARE ARMONICĂ TOTALĂ:

Putere de ieșire (referință)

Utilizarea adaptorului de c.a.

Difuzor cu gamă completă: 8 W + 8 W (la 1% distorsionare armonică, 1 kHz, 8 Q)

Subwoofer: 16 W (la 1% distorsionare armonică, 100 Hz, 4 Q)

Utilizarea bateriei

Difuzor cu gamă completă: 3 W + 3 W (la 1% distorsionare armonică, 1 kHz, 8 Q)

Subwoofer: 6 W (la 1% distorsionare armonică, 100 Hz, 4 Q)

Secțiune pentru rețea

Standarde compatibile

IEEE 802.11 b/g (WEP 64 bit, WEP 128 bit, WPA/WPA2-PSK (AES), WPA/WPA2-PSK (TKIP))

Frecvență radio

2,412 GHz – 2,472 GHz (Bandă ISM de 2,4 GHz, 13 canale) / Canal 1 – Canal 13

Secțiune pentru BLUETOOTH

Ieșire

Specificație BLUETOOTH Clasă de putere 2

Rază maximă de comunicare

Rază aprox. 10 m¹

Frecvență radio

Bandă de 2,4 GHz (2,4000 GHz – 2,4835 GHz)

Sistem de comunicații

Specificație BLUETOOTH versiune 3.0

Profiluri BLUETOOTH compatibile²
A2DP (Profil avansat de distribuție audio) / AVRCP (Profil telecomandă audio video)

Codec acceptat³

SBC (Codec subbandă)⁴ / AAC⁵ / aptX

Lungime de bandă de transmisie (A2DP)

20 Hz – 20.000 Hz (cu eşantionare la 44,1 kHz)

- ¹ Raza reală va fi diferită în funcție de factori, cum ar fi obstacole între dispozitive, câmpuri magnetice în jurul unui captor cu microunde, electricitate statică, sensibilitate a receptiei, performanța antenei, sistemul de operare, aplicația software etc.
- ² Profilurile standard BLUETOOTH indică scopul comunicației BLUETOOTH între dispozitive.
- ³ Codec: Format de compresie și conversie a semnalului audio
- ⁴ Codec subbandă
- ⁵ Codare audio avansată

Specificații generale

AUDIO IN (INTRARE AUDIO)

Mini-mufă stereo ANALOGICĂ cu Ø 3,5 mm

Port rețea

10BASE-T/100BASE-TX (Polaritate automată)

IEȘIRE C.C.

Mufă USB tip A (pentru încărcarea bateriei unui dispozitiv conectat) (5 V, Max. 1,5 A: etichetă pe partea inferioară